

# MANUALE USO E MANUTENZIONE



**Lavapezzi ad acqua calda**  
**Art. 0305**

 **FERVI**

ISTRUZIONI ORIGINALI

## PREMESSA



### **Leggere il presente manuale prima di qualsiasi operazione**

#### **ISTRUZIONI ORIGINALI**

Prima di iniziare qualsiasi azione operativa è obbligatorio leggere il presente manuale di istruzioni. La garanzia del buon funzionamento e la piena rispondenza prestazionale della attrezzatura è strettamente dipendente dall'applicazione di tutte le istruzioni contenute in questo manuale.



### **Qualifica degli operatori**

I lavoratori incaricati dell'uso della presente attrezzatura devono disporre di ogni necessaria informazione e istruzione e devono ricevere una formazione e un addestramento adeguati, in rapporto alla sicurezza relativamente:

- a) Alle condizioni di impiego della attrezzature;
- b) Alle situazioni anormali prevedibili;

ai sensi dell'art. 73 del D.Lgs. 81/08.

*Si garantisce la conformità della vasca alle specifiche ed istruzioni tecniche descritte nel Manuale alla data d'emissione dello stesso, riportata in questa pagina; d'altra parte, la vasca potrà in futuro subire modifiche tecniche anche rilevanti, senza che il Manuale sia aggiornato.*

*Consultate perciò FERVI per essere informati sulle varianti eventualmente messe in atto.*

**REV.3**

**Settembre 2021**

**Fervi S.p.A. – Via del Commercio, 81 – 41058 Vignola (MO) - ITALY**



# INDICE

<b>1</b>	<b>INTRODUZIONE</b>	<b>4</b>
1.1	Premessa	5
<b>2</b>	<b>AVVERTENZE DI SICUREZZA</b>	<b>6</b>
2.1	Norme generali di sicurezza per macchine utensili	6
2.2	Norme di sicurezza per macchine utensili elettriche	8
2.3	Assistenza tecnica	8
2.4	Altre disposizioni	8
<b>3</b>	<b>SPECIFICHE TECNICHE</b>	<b>9</b>
<b>4</b>	<b>DESCRIZIONE DELL'APPARECCHIATURA</b>	<b>9</b>
4.1	Descrizione delle parti principali	10
4.2	Targhetta di identificazione	11
4.3	Pittogramma di avvertimento / attenzione	11
<b>5</b>	<b>SICUREZZE DELL'APPARECCHIATURA</b>	<b>12</b>
5.1	Utilizzo dei DPI	12
5.2	Guanti di protezione	12
<b>6</b>	<b>MESSA IN SERVIZIO DELLA LAVAPEZZI</b>	<b>13</b>
6.1	Assemblaggio	13
6.2	Collegamento elettrico	13
<b>7</b>	<b>FUNZIONAMENTO</b>	<b>14</b>
7.1	Avvertenze d'uso	14
7.2	Aria compressa	14
7.3	Liquido detergente	14
7.4	Regolazione della temperatura	14
7.5	Lavaggio	15
7.6	Come svuotare la lavapezzi	15
<b>8</b>	<b>MANUTENZIONE</b>	<b>16</b>
8.1	Manutenzione ordinaria	16
<b>9</b>	<b>CIRCUITO ELETTRICO</b>	<b>17</b>
<b>10</b>	<b>ESPLOSO</b>	<b>18</b>
<b>11</b>	<b>RICAMBI CODIFICATI</b>	<b>19</b>
<b>12</b>	<b>SMALTIMENTO MATERIALI</b>	<b>20</b>

# 1 INTRODUZIONE

Il presente manuale viene considerato come parte integrante della vasca, alla quale deve essere allegato al momento dell'acquisto.

Il costruttore si riserva la proprietà materiale ed intellettuale della presente pubblicazione e ne vieta la divulgazione e la duplicazione, anche parziale, senza preventivo assenso scritto.

Scopo di questo manuale è quello di fornire le nozioni indispensabili per l'uso e la manutenzione della **Lavapezzi ad acqua calda Art. 0305** e creare un senso di responsabilità ed una conoscenza delle possibilità e dei limiti del mezzo affidato all'operatore.

Gli operatori devono essere adeguatamente istruiti e preparati, perciò assicuratevi che questo manuale venga letto e consultato dal personale incaricato della messa in servizio, dell'uso e della manutenzione della **Lavapezzi ad acqua calda**. Ciò al fine di rendere più sicure ed efficaci possibili tutte le operazioni eseguite da chi svolge tali compiti.

È tassativo pertanto attenersi strettamente a quanto prescritto nel presente manuale, condizione necessaria per un funzionamento sicuro e soddisfacente delle vasche.

Il personale autorizzato, prima di iniziare le operazioni di installazione e di utilizzo della **Lavapezzi ad acqua calda**, dovrà quindi:

- leggere attentamente la presente documentazione tecnica;
- conoscere quali protezioni e dispositivi di sicurezza sono disponibili sulle macchine, la loro localizzazione ed il loro funzionamento.

È responsabilità del compratore accertarsi che gli utilizzatori siano sufficientemente addestrati, cioè che siano a conoscenza di tutte le informazioni e le prescrizioni riportate nella presente documentazione e che siano a conoscenza dei rischi potenziali che esistono mentre operano con la **Lavapezzi ad acqua calda**.

***Il costruttore declina ogni responsabilità per eventuali danni a persone e/o cose, causati dalla non osservanza di quanto riportato nel presente manuale.***

La **Lavapezzi ad acqua calda** è stata progettata e costruita con protezioni meccaniche e dispositivi di sicurezza atti a proteggere l'operatore / utilizzatore da possibili danni fisici. È tassativamente vietato modificare o rimuovere i ripari, i dispositivi di sicurezza e le etichette di attenzione. Se dovete momentaneamente farlo (ad esempio per esigenze di pulizia o riparazione), fate in modo che nessuno possa adoperare la vasca.

***Modifiche alle macchine eseguite dall'utilizzatore, devono considerarsi a totale responsabilità dello stesso, perciò il costruttore declina ogni responsabilità per eventuali danni causati a persone e/o cose derivanti da interventi di manutenzione eseguiti da personale non professionalmente qualificato ed in modo difforme dalle procedure operative di seguito riportate.***



## FORMA GRAFICA DEGLI AVVERTIMENTI DI SICUREZZA, OPERATIVI, SEGNALAZIONI DI RISCHIO

I seguenti riquadri hanno la funzione di attirare l'attenzione del lettore / utilizzatore ai fini di un uso **corretto** e **sicuro** della attrezzatura:



### Prestare attenzione

Evidenzia norme comportamentali da tenere onde evitare danni alla attrezzatura e/o l'insorgere di situazioni pericolose.



### Rischi residui

Evidenzia la presenza di pericoli che causano rischi residui a cui l'operatore deve porre attenzione ai fini di evitare infortuni o danni materiali.

## 1.1 Premessa

Per un impiego sicuro e semplice della **Lavapezzi ad acqua calda**, si deve effettuare una attenta lettura di questo manuale al fine di acquisire la sua necessaria conoscenza. In altre parole, la durata e le prestazioni dipendono strettamente da come viene impiegata.

Anche se si è già pratici della **Lavapezzi ad acqua calda**, è necessario seguire le istruzioni qui riportate, oltre alle precauzioni di carattere generale da osservare lavorando.

- **Acquisire piena conoscenza dell'attrezzatura.**  
Leggere attentamente questo manuale per conoscerne: il funzionamento, i dispositivi di sicurezza e tutte le precauzioni necessarie. Tutto ciò per consentire un impiego sicuro.
- **Indossare abiti adatti per il lavoro.**  
L'operatore dovrà indossare abiti adatti per evitare il verificarsi di sgradevoli imprevisti.
- **Mantenere con cura l'attrezzatura.**



### Utilizzo dell'attrezzatura

L'attrezzatura dovrà essere utilizzata solo da personale abilitato ed istruito all'uso da personale autorizzato.

## 2 AVVERTENZE DI SICUREZZA

### 2.1 Norme generali di sicurezza per macchine utensili



#### Rischi connessi all'uso della lavapezzi

NON sottovalutare i rischi connessi all'uso della lavapezzi e concentrarsi sul lavoro che si sta svolgendo.



#### Rischi connessi all'uso della lavapezzi

Nonostante l'applicazione di tutti i dispositivi di sicurezza per un uso sicuro della lavapezzi, si deve prendere nota di tutte le prescrizioni relative alla prevenzione degli infortuni riportate nei vari punti di questo manuale.



#### Rischi connessi all'uso della lavapezzi

Ogni persona che viene incaricata dell'uso e della manutenzione deve aver prima letto il libretto di istruzioni ed in particolare il capitolo sulle indicazioni riguardanti la sicurezza.

Si raccomanda al responsabile aziendale della sicurezza sul lavoro di farsi dare conferma scritta di quanto sopra.



#### Rischi connessi all'uso della lavapezzi

- Durante tutte le fasi di lavoro con la lavapezzi si raccomanda la massima cautela in modo da evitare danni a persone, a cose o alla vasca stessa.
- Utilizzate la lavapezzi solo per gli usi previsti.
- Non manomettete i dispositivi di sicurezza previsti dal fabbricante.



#### Rischi connessi all'uso della lavapezzi

Prima di iniziare qualsiasi tipo di lavoro sulla lavapezzi l'operatore dovrà indossare i previsti dispositivi di protezione individuale (DPI), quali guanti di protezione ed occhiali protettivi.

1. **Controllate sempre l'efficienza e l'integrità della lavapezzi.**
2. Prima di collegare la lavapezzi alla rete elettrica assicurarsi che l'interruttore sia in posizione di riposo.
3. Non avviate la pompa in luoghi chiusi e poco ventilati ed in presenza di atmosfere infiammabili e/o esplosive. Non usate la lavapezzi in luoghi umidi e/o bagnati e non esponetela alla pioggia o umidità.
4. Evitate avviamenti accidentali.
5. Prima di avviare la lavapezzi abituatevi a controllare che non vi siano rimaste inserite delle chiavi di regolazione e di servizio.
6. Mantenete il posto di lavoro in ordine e libero da intralci; il disordine causa incidenti.



7. Fate in modo che il vostro ambiente di lavoro sia interdetto ai bambini, agli estranei ed agli animali.
8. Non chiedete alla lavapezzi prestazioni superiori a quelle per cui è stata progettata. Utilizzate la lavapezzi soltanto secondo le modalità e gli usi previsti descritti in questo manuale di istruzioni.
9. Lavorate senza sbilanciarvi.
10. Lavorate soltanto con illuminazione buona.
11. Indossate sempre, durante il lavoro, occhiali e guanti protettivi adeguati. Nel caso si produca polvere, utilizzate le apposite maschere.
12. Indossate indumenti appropriati. Vestiti larghi e penzolanti, gioielli, capelli lunghi ecc., possono agganciarsi ai particolari in movimento, causando incidenti irreparabili.
13. Sostituite le parti usurate e/o danneggiate, controllate che i ripari e le protezioni funzionino nel modo corretto prima di operare. Eventualmente, se necessario, fatela controllare dal personale del servizio assistenza. Utilizzate solo ricambi originali.
14. **Sezionare la tensione di rete di alimentazione della lavapezzi quando:**
  - non usate la lavapezzi;
  - la lasciate incustodita;
  - eseguite operazioni di manutenzione o di registrazione, perché non funziona correttamente;
  - il cavo di alimentazione è danneggiato;
  - eseguite lo spostamento e/o il trasporto;
  - eseguite la pulizia.
15. Non utilizzate la lavapezzi in ambienti con rischio di incendio e/o esplosione.
16. Si raccomanda che chi utilizza questa pubblicazione, per la manutenzione e la riparazione, abbia una conoscenza base dei principi della meccanica e dei procedimenti inerenti alla tecnica della riparazione.
17. **Il responsabile aziendale della sicurezza si accerti che il personale incaricato dell'uso della lavapezzi abbia letto e ben compreso il presente manuale in tutte le sue parti.**
18. **Rimane a carico del responsabile aziendale della sicurezza la verifica dello stato di rischio dell'azienda secondo il D.Lgs. 81/08.**

## 2.2 Norme di sicurezza per macchine utensili elettriche



### Rischi connessi all'uso della lavapezzi

1. **Non modificate, in nessun modo, l'impianto elettrico della lavapezzi.** Qualsiasi tentativo a tale riguardo, può compromettere il funzionamento dei dispositivi elettrici provocando, in tal modo, malfunzionamenti od incidenti.
2. **Lavori nell'impianto elettrico della lavapezzi** devono, pertanto, essere eseguiti solo ed esclusivamente da personale specializzato ed autorizzato.
3. Se sentite dei rumori insoliti, o avvertite qualcosa di strano, fermate immediatamente la lavapezzi. **Effettuate successivamente un controllo ed, eventualmente, l'opportuna riparazione.**

1. La tensione di alimentazione deve corrispondere a quella dichiarata sulla targhetta e nelle specifiche tecniche (230 V / 50 Hz).
2. **È necessario l'uso di un dispositivo per l'interruzione automatica dell'alimentazione sulla linea elettrica, coordinato con l'impianto elettrico della lavapezzi.** Per informazioni dettagliate in merito contattate il Vs. elettricista di fiducia.
3. La presa di alimentazione deve essere del tipo bipolare con messa a terra (10 / 16 A, 230 V), eventuali cavi di prolunga devono avere le sezioni uguali o superiori a quelle del cavo di alimentazione della lavapezzi.
4. Fate in modo che il cavo di alimentazione non vada a contatto con oggetti caldi, superfici umide, oliate e/o con bordi taglienti.
5. Il cavo di alimentazione deve essere controllato periodicamente e prima di ogni uso per verificare la presenza di eventuali segni di danneggiamento o di usura. Se non risultasse in buone condizioni, sostituite il cavo stesso.
6. Non utilizzate il cavo di alimentazione per sollevare la lavapezzi o per staccare la spina dalla presa.

## 2.3 Assistenza tecnica

Per qualunque inconveniente o richiesta di chiarimento contattate senza esitazioni il Servizio Assistenza del vostro rivenditore, che dispone di personale competente e specializzato, attrezzature specifiche e ricambi originali.

## 2.4 Altre disposizioni

### **DIVIETO DI MANOMISSIONE DI DISPOSITIVI DI SICUREZZA**

La prima cosa da fare quando si inizia a lavorare, è controllare la presenza ed integrità delle protezioni e il funzionamento delle sicurezze.

### **Se riscontrate qualche difetto non utilizzare la lavapezzi!**

***È tassativamente vietato, pertanto, modificare o rimuovere i ripari, i dispositivi di sicurezza, le etichette e le targhe di indicazione.***



### 3 SPECIFICHE TECNICHE

Descrizione	Art. 0305
Massa (kg)	49
Dimensioni (mm)	790 x 610 x 1260h
Volume interno (mm)	765 x 560 x 380
Capacità serbatoio (l)	8 ÷ 14
Alimentazione (V / Hz)	230 / 50
Potenza massima (W)	1350
Portata aspirazione (l/min)	0.8
Pressione di lavaggio (bar)	5 ÷ 8

### 4 DESCRIZIONE DELL'APPARECCHIATURA

La lavapezzi da banco è stata costruita per il lavaggio di piccole parti meccaniche, componenti di motori e componentistica in genere, tramite un liquido detergente.



#### Tipo di Detergente

Non usare liquidi detersivi corrosivi o infiammabili o che possono liberare in atmosfera vapori tossici e/o nocivi. Se si utilizza la funzione di riscaldamento utilizzare semplicemente acqua od un detergente in grado di essere riscaldato fino alla temperatura impostata.

Il lavaggio di parti meccaniche può richiedere l'utilizzo di detersivi più o meno aggressivi. In ogni caso non devono essere mescolati detersivi diversi all'interno del serbatoio.

Il lavaggio avviene mediante l'utilizzo manuale di una pistola con getto a flusso continuo di liquido in pressione.

La lavapezzi da banco deve essere utilizzata in ambienti sufficientemente illuminati (almeno 200 lux).

**Non utilizzare l'apparecchiatura in ambienti che presentano rischio di esplosione!**



#### Parti in pressione

Prima di utilizzare la lavapezzi, verificate lo stato dell'ugello di uscita del detergente.

## 4.1 Descrizione delle parti principali

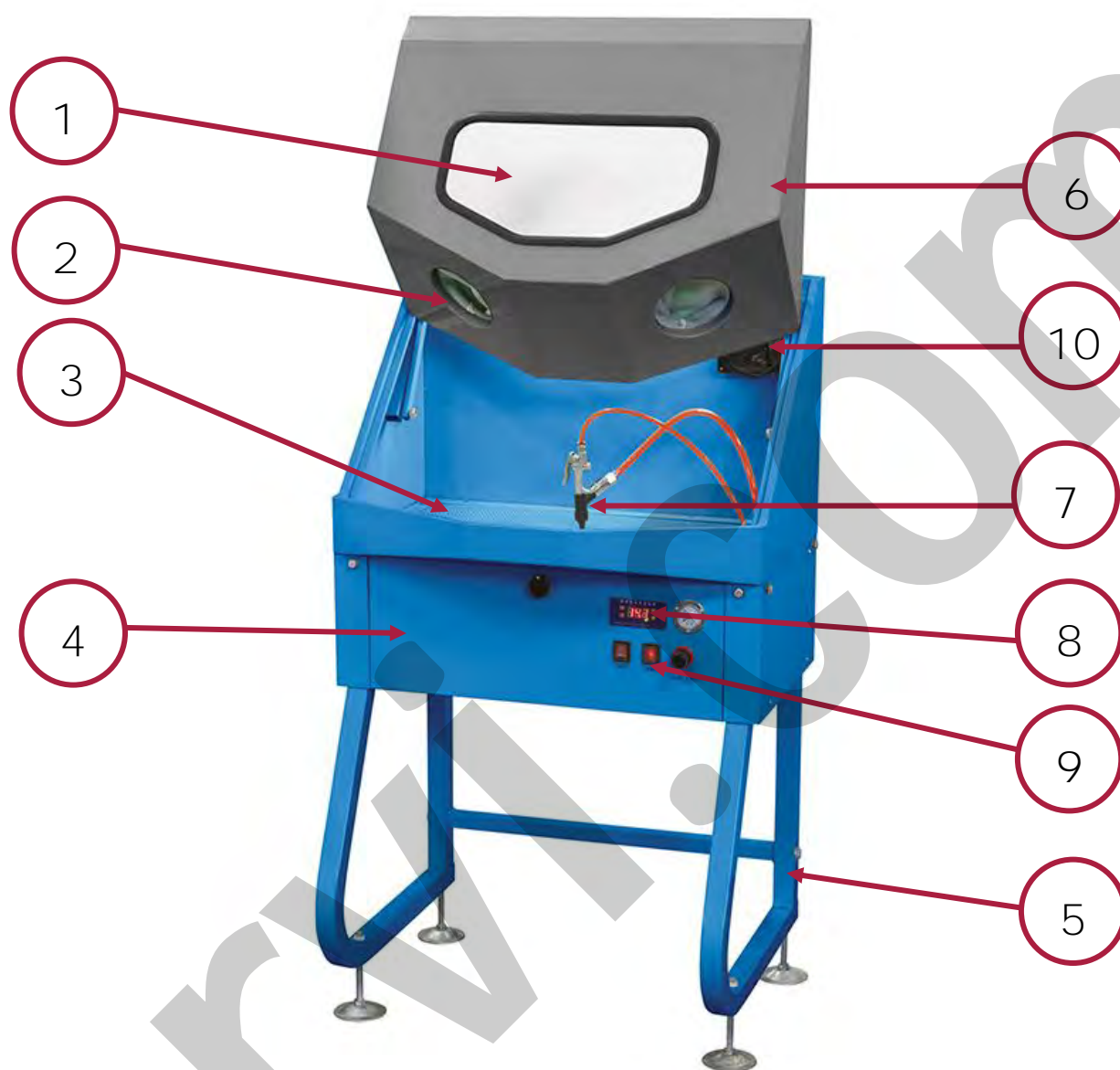


Figura 1 - Parti principali della lavapezzi.

<b>1</b>	Oblò di ispezione zona di lavaggio	<b>6</b>	Coperchio area di lavaggio
<b>2</b>	Fori per inserimento mani con guanti di protezione	<b>7</b>	Pistola liquido di lavaggio
<b>3</b>	Area di lavaggio	<b>8</b>	Selettore della temperatura con display
<b>4</b>	Pannello apribile	<b>9</b>	Interruttore di accensione lampada/ventola e riscaldamento
<b>5</b>	Struttura di sostegno	<b>10</b>	Ventola di aereazione e lampada a LED



## 4.2 Targhetta di identificazione

Sulla lavapezzi è presente la targhetta di identificazione con il marchio CE ed i seguenti dati:

- Ragione sociale ed indirizzo del costruttore;
- Codice articolo;
- Numero di lotto;
- Anno di costruzione;
- Portata pompa;
- Massa a vuoto;
- Pressione di lavaggio;
- Capacità serbatoio.

		FERVI S.p.A. Via del Commercio 81, 41058 Vignola (MO) - Italy - P.IVA: 00782180368	
Tipo	LAVAPEZZI AD ACQUA CALDA		
Modello	0305	Lotto n°	
Portata pompa	0,8 l/min	Anno	
Capacità serbatoio	8 ÷ 14 l	Massa	49 kg
Pressione lavaggio	5 ÷ 8 bar		
	Made in PRC		

Figura 2 – Targhetta di identificazione.

## 4.3 Pittogramma di avvertimento / attenzione

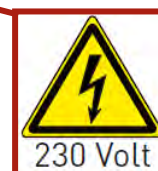


Figura 3 – Targhetta di avvertimento.

## 5 SICUREZZE DELL'APPARECCHIATURA

### 5.1 Utilizzo dei DPI



#### Utilizzo dei DPI

In ogni caso, utilizzare SEMPRE adeguati dispositivi di protezione individuale (DPI) quali:

- tute o grembiule;
- scarpe antinfortunistiche.



Figura 4 – Dispositivi di protezione individuale.

### 5.2 Guanti di protezione

La lavapezzi da banco è dotata di guanti di protezione integrati sulla macchina, i quali permettono di maneggiare i particolari durante la pulizia, evitando il contatto diretto dell'operatore con essi e con i detersivi potenzialmente corrosivi.

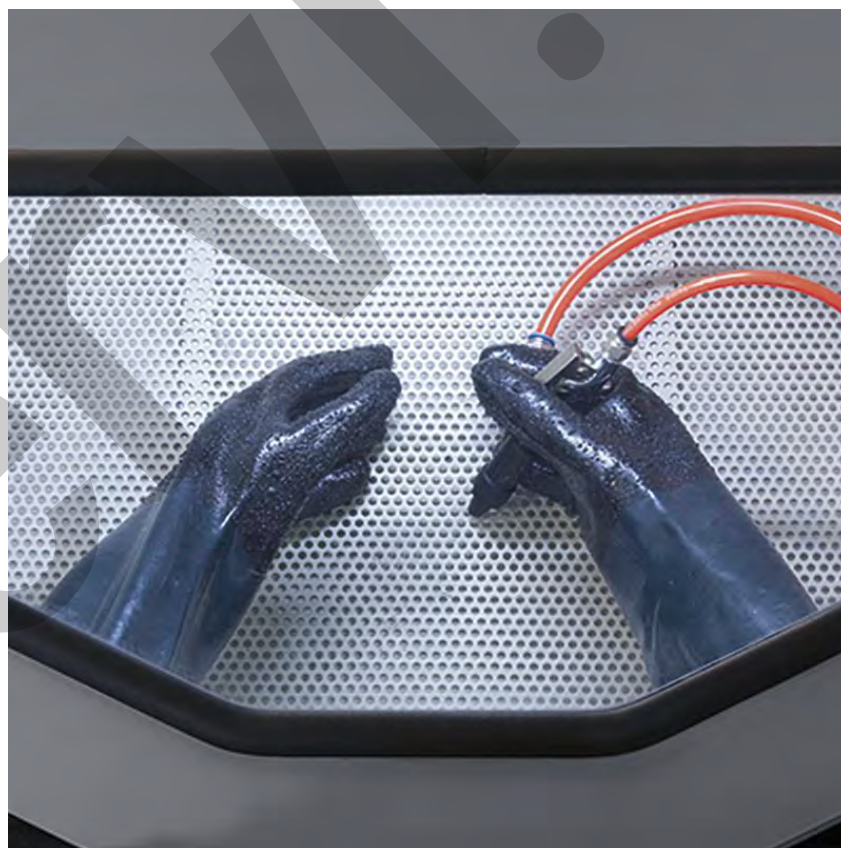


Figura 5 - Guanti di protezione integrati sulla macchina.



## 6 MESSA IN SERVIZIO DELLA LAVAPEZZI

### 6.1 Assemblaggio

La lava pezzi è fornita completamente assemblata, ad eccezione della struttura di sostegno. Procedete nel seguente modo per il montaggio dell'apparecchiatura:

1. Estraete tutti i componenti dalla scatola del prodotto e appoggiate a terra la lava pezzi su un alto come in figura.
2. Connettete le gambe con la lava pezzi utilizzando 4 viti M12 e le rondelle fornite.
3. Installate il rinforzo orizzontale delle gambe connettendolo con 2 viti M12 e le rondelle fornite.
4. Avvitare i 4 piedini negli appositi fori nella parte inferiore delle gambe.
5. Mettete verticale la lava pezzi e regolate i piedini per una altezza e orizzontalità ottimale.

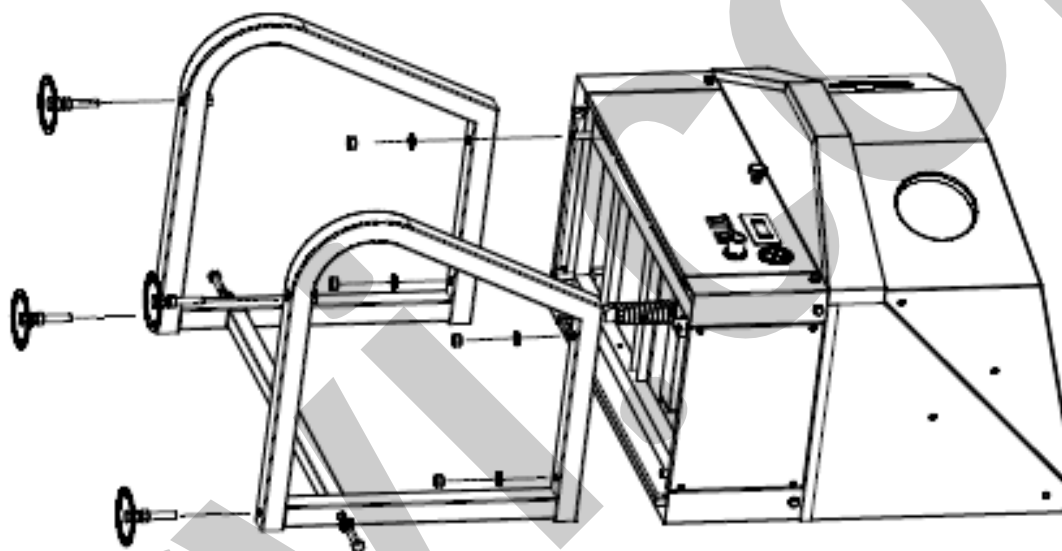


Figura 6 - Montaggio della macchina.

### 6.2 Collegamento elettrico

Per poter utilizzare la ventola e la lampada a LED della lavapezzi è necessario collegare l'apparecchiatura all'alimentazione elettrica 230 V / 50 Hz, munito di conduttore di protezione e impianto di messa a terra.

1. Collegare la spina alla presa di corrente.
2. Premere il pulsante di accensione della lampada e della ventola di aereazione.

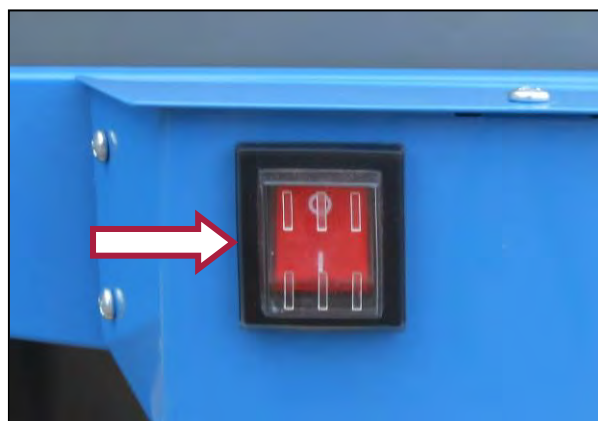


Figura 7 – Interruttore di avviamento della lampada e della ventola di aereazione.

## 7 FUNZIONAMENTO

### 7.1 Avvertenze d'uso

Prima di iniziare a lavorare eseguire un controllo della lavapezzi, ed in particolare:

- verificare che il cavo di alimentazione sia integro e ben collegato;
- verificare che le tubazioni idrauliche e pneumatiche della lavapezzi siano in posizione e ben serrate;
- verificare che il livello del liquido di lavaggio sia compreso fra i livelli minimo e massimo.

Prima di iniziare ad operare con la lavapezzi verificate che sia appoggiata su una superficie piana e livellata e di resistenza adeguata sostenerne il peso

### 7.2 Aria compressa.

Per connettere l'aria compressa è sufficiente collegare il tubo (non fornito) al connettore filettato presente nella parte anteriore della macchina.

Successivamente è possibile regolare la pressione in ingresso tramite il riduttore per trovare il miglior bilanciamento di pressione per un funzionamento ottimale della lava pezzi.



#### **Pressione massima**

Non eccedere mai la pressione massima della lava pezzi pari a 8 bar.

### 7.3 Liquido detergente

Prima di iniziare ad utilizzare la macchina è necessario riempire il serbatoio della lava pezzi con il liquido detergente.

1. Assicurarsi che il rubinetto di scarico del serbatoio sia chiuso
2. Controllare che il coperchio anti condensa sopra al serbatoio sia in posizione correttamente
3. Versare il liquido **direttamente all'interno dell'area di lavoro della lava pezzi**. Il liquido per gravità si andrà a raccogliere nel serbatoio sottostante.

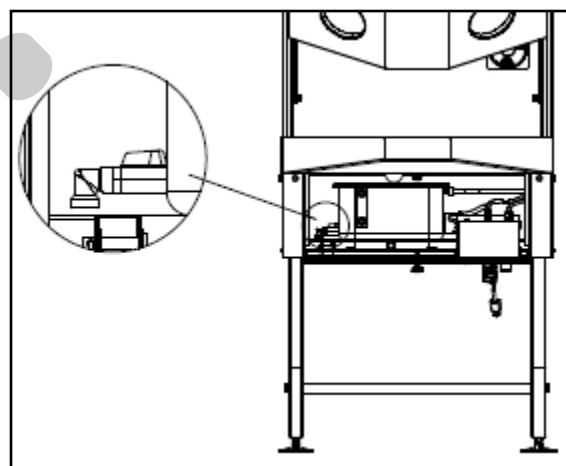


Figura 8 – Rubinetto di scarico

4. **Controllare il livello del liquido dall'indicatore posto nella parte anteriore del serbatoio.** Il livello minimo verrà raggiunto con circa 8 litri di liquido ed il livello massimo con 14.

### 7.4 Regolazione della temperatura.

La lava pezzi è dotata di una resistenza capace di riscaldare il liquido fino ad un massimo di 60°C. Il comodo pannello anteriore permette aumenti di temperatura di 0.1° C dalla temperatura ambiente fino al massimo.



#### **Liquidi detergenti**

Non utilizzare liquidi detergenti con punto di infiammabilità inferiore a 60° e che emettano sostanze nocive se riscaldati.



## 7.5 Lavaggio

Per iniziare ad utilizzare la lavapezzi, procedete come descritto di seguito:

1. Posizionate il pezzo da lavare **all'interno della vasca**;
2. Richiudete il coperchio della vasca;
3. Azionate il compressore;
4. Inserite le mani negli appositi guanti **di protezione e mediante l'uso della pistola dirigete il getto di liquido sul pezzo**;

**N.B.** La pistola di lavaggio è collegata a due tubazioni, ognuna della quali presenta un rubinetto. La prima permette l'ingresso nell'area di lavaggio del liquido detergente, il quale viene fatto fuoriuscire dall'ugello della pistola, per effetto venturi, solamente quando viene azionato il secondo rubinetto "a grilletto", dalla cui tubazione fuoriesce l'aria compressa.

## 7.6 Come svuotare la lavapezzi

1. Spegnerne il compressore e scollegare il cavo di alimentazione dalla presa di corrente.
2. Verificare che tutto il liquido detergente sia fuoriuscito dalla zona di lavaggio e sia stato raccolto dal serbatoio sottostante.
3. Aprire il rubinetto di scarico raccogliendo il liquido con una bacinella portatile da posizionare al di sotto del rubinetto stesso.

## 8 MANUTENZIONE

### 8.1 Manutenzione ordinaria



#### Manutenzione

Ogni volta che eseguite la manutenzione o la sostituzione di parti staccate il cavo dell'alimentazione elettrica.

Per assicurare l'utilizzo in sicurezza della Lavapezzi è necessario eseguire periodicamente le seguenti operazioni di controllo e manutenzione ordinaria.

a) Pulite la griglia ed il filtro all'interno dell'area di lavaggio;

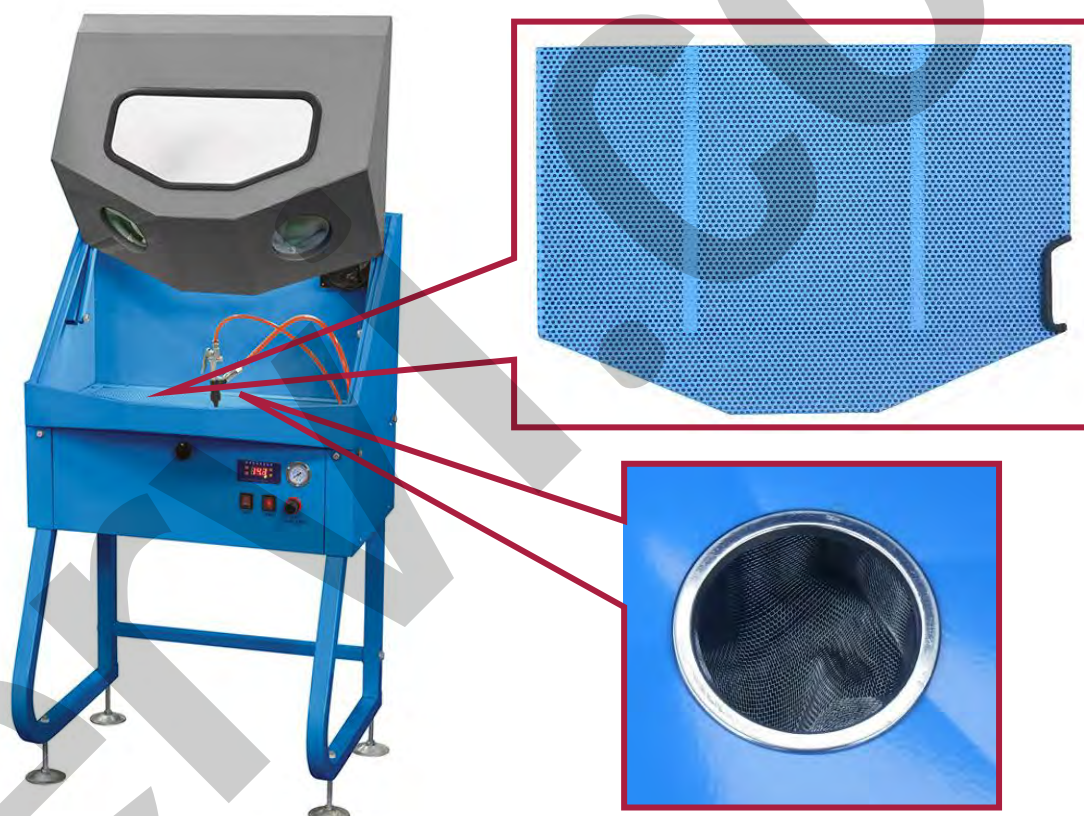


Figura 9 – Dettaglio filtro.

- b) Controllate l'integrità dell'asta di sostegno del coperchio;
- c) Controllate che le viti di fissaggio della vasca siano ben serrate.



## Lasciare aperto il coperchio al termine del lavaggio

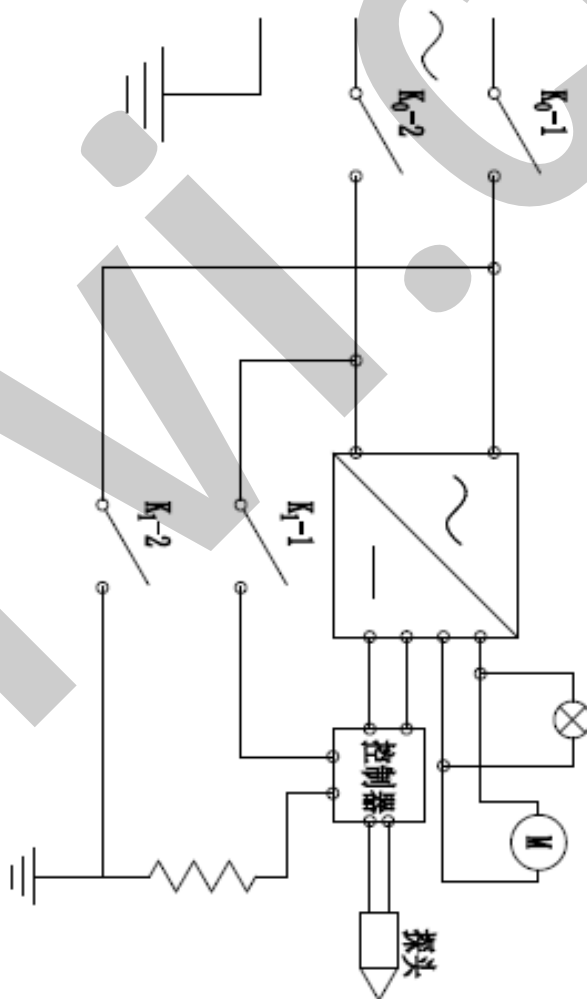
Ogni volta che terminate il lavaggio di un componente, assicuratevi di asciugare la lavapezzi in ogni sua parte e di lasciare il coperchio in posizione aperta in modo tale da permettere l'evaporazione dell'umidità residua ed evitare così la formazione di ruggine.



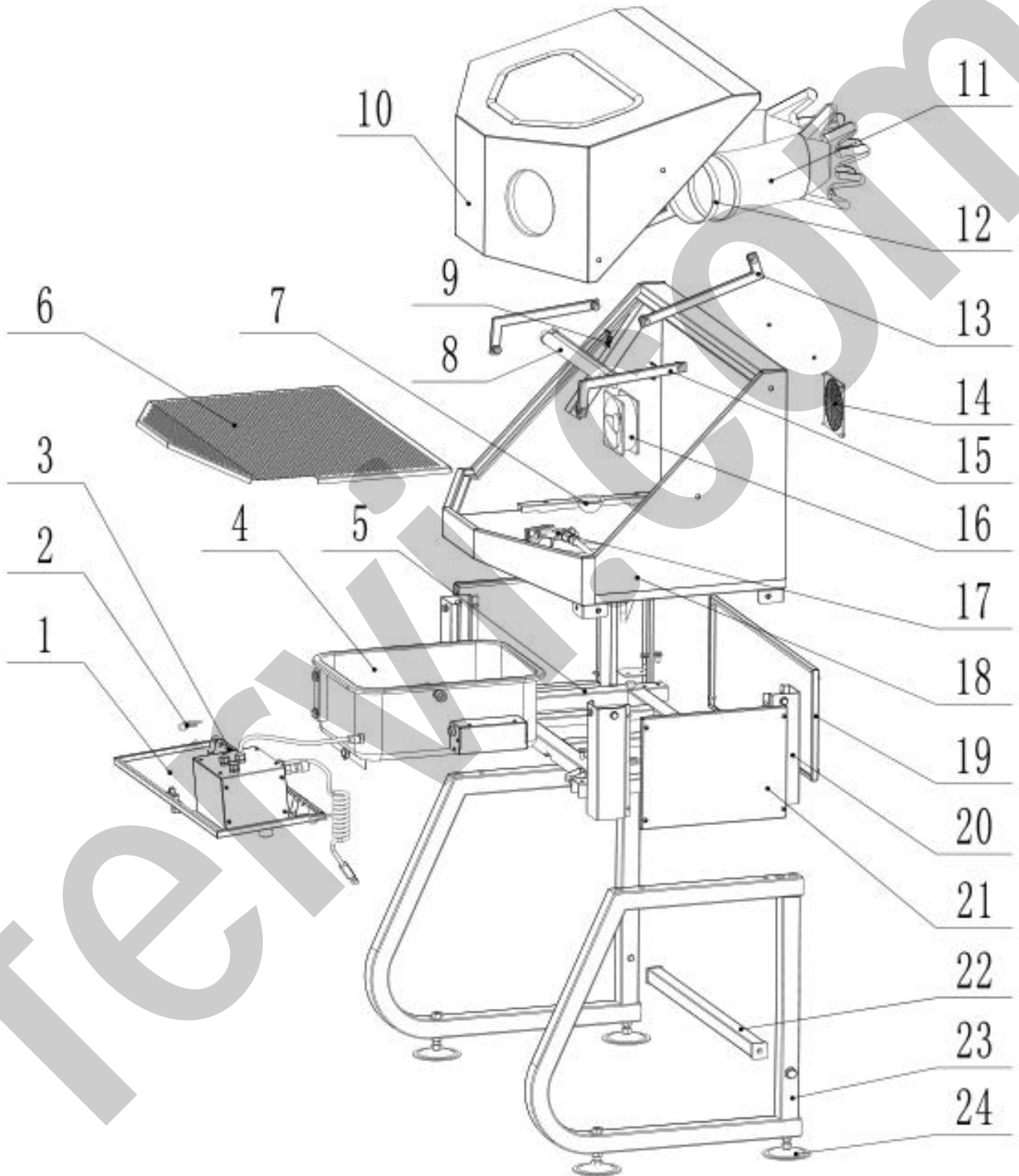
## Pulizia del filtro

Ogni volta che terminate il lavaggio di un componente, pulite sempre la griglia ed il filtro in modo da evitare che eventuali residui solidi compromettano il funzionamento della macchina.

## 9 CIRCUITO ELETTRICO



# 10 ESPLOSO



Tutti i diritti di riproduzione e divulgazione del presente Manuale Tecnico e della documentazione citata e/o allegata, sono riservati. È fatto espresso divieto di riprodurre, pubblicare o distribuire informazioni tratte dal presente Manuale. Copyright by FERVI



Rif.	Descrizione	Rif.	Descrizione
0305/01	Pannello di controllo	0305/13	Braccio posteriore
0305/02	Perno	0305/14	Copertura ventola
0305/03	Cerniera	0305/15	Braccio Anteriore
0305/04	Serbatoio	0305/16	Ventola
0305/05	Supporto inferiore	0305/17	Pistola
0305/06	Griglia	0305/18	Struttura superiore
0305/07	Filtro	0305/19	Carter posteriore
0305/08	Luce LED	0305/20	Supporto laterale
0305/09	Supporto LED	0305/21	Carter laterale
0305/10	Coperchio superiore	0305/22	Rinforzo gambe
0305/11	Guanti	0305/23	Gamba
0305/12	Anello guanti	0305/24	Piedino

## 11 RICAMBI CODIFICATI

Codice ricambio.	Descrizione	Particolare espeso
<b>0305/0203/0818</b>	Lampada	0305/08
<b>0305/0203/1118</b>	Coppia guanti	0305/11
<b>0305/0203/1218</b>	Fascetta	0305/12
<b>0305/0203/1418</b>	Filtro completo di griglia	0305/14
<b>0305/0203/1618</b>	Ventola	0305/16
<b>0305/0203/1718</b>	Pistola completa	0305/17
<b>0305/0203/1718/G</b>	Grilletto	
<b>0305/0203/1718/R</b>	Rubinetto	
<b>0305/0203/I18</b>	Interruttore	
<b>0305/0203/SGC18</b>	Schermo con guarnizione	
<b>0305/CON18</b>	Connettore completo di cavo	
<b>0305/CONT18</b>	Controller	
<b>0305/CONV18</b>	Connettore con sensore	
<b>0305/L18</b>	Livello	
<b>0305/MA18</b>	Manometro	
<b>0305/RD18</b>	Riduttore di pressione	
<b>0305/RE18</b>	Resistenza	
<b>0305/TC18</b>	Termocoppia	
<b>0305/AL18</b>	Alimentatore	

## 12 SMALTIMENTO MATERIALI

Qualora l'apparecchiatura debba essere rottamata, si deve procedere allo smaltimento delle sue parti in modo differenziato.



### **Abbiate rispetto dell'ambiente!**

Rivolgersi ad un centro specializzato per la raccolta di materiali metallici.

Suddividere i materiali in funzione della loro natura, incaricando imprese specializzate abilitate allo smaltimento, in osservanza di quanto prescritto dalla legge.



***Non gettate il liquido detergente nello scarico e non disperdetelo nell'ambiente !***