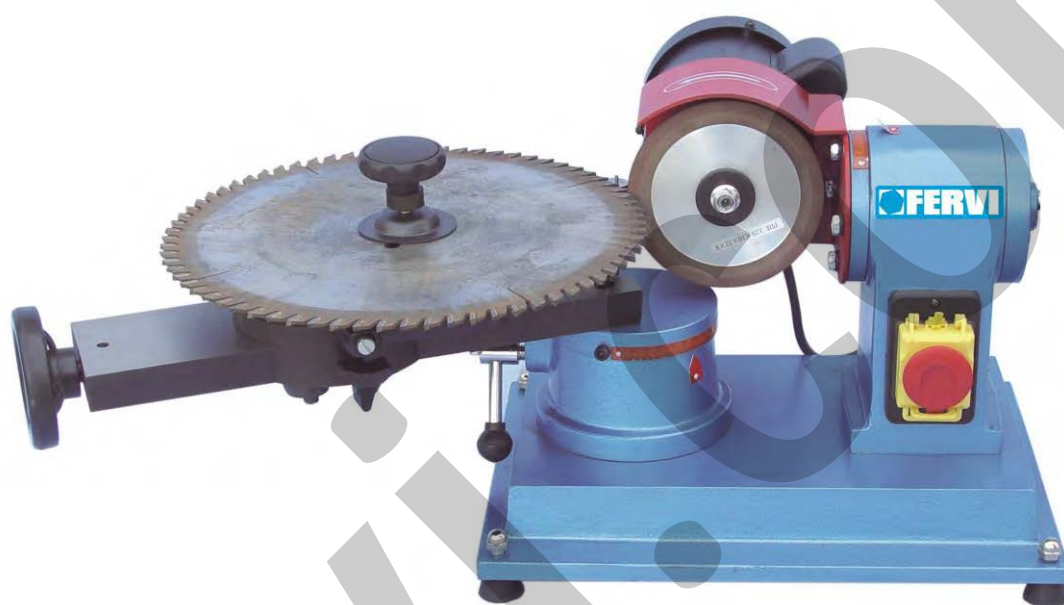


MANUALE USO E MANUTENZIONE



Affilatrice manuale per dischi
Art. 0804



ISTRUZIONI ORIGINALI

PREMESSA



Leggere il presente manuale prima di qualsiasi operazione

ISTRUZIONI ORIGINALI

Prima di iniziare qualsiasi azione operativa è obbligatorio leggere il presente manuale di istruzioni. La garanzia del buon funzionamento e la piena rispondenza prestazionale della macchina è strettamente dipendente dall'applicazione di tutte le istruzioni contenute in questo manuale.



Qualifica degli operatori

I lavoratori incaricati dell'uso della presente macchina devono disporre di ogni necessaria informazione e istruzione e devono ricevere una formazione e un addestramento adeguati, in rapporto alla sicurezza relativamente:

- a) Alle condizioni di impiego della attrezzature;
- b) Alle situazioni anormali prevedibili;

ai sensi dell'art. 73 del D.Lgs. 81/08.

Si garantisce la conformità della Macchina alle specifiche ed istruzioni tecniche descritte nel Manuale alla data d'emissione dello stesso, riportata in questa pagina; d'altra parte, la macchina potrà in futuro subire modifiche tecniche anche rilevanti, senza che il Manuale sia aggiornato.

Consultate perciò FERVI per essere informati sulle varianti eventualmente messe in atto.

REV. 3

Marzo 2018

FERVI S.p.A. Via del Commercio 81, 41058 Vignola (MO) - Italy P.IVA: 00782180368



INDICE

1	INTRODUZIONE	5
1.1	Premessa	6
2	AVVERTENZE DI SICUREZZA	7
2.1	Norme generali di sicurezza per macchine utensili	7
2.2	Norme particolari di sicurezza per affilatrici	8
2.3	Norme di sicurezza per macchine utensili elettriche	9
2.4	Assistenza tecnica.....	9
2.5	Altre disposizioni	9
3	DESCRIZIONE DELLA MACCHINA	10
3.1	Specifiche tecniche	10
3.2	Descrizione delle parti principali	11
3.3	Targhette	12
3.4	Pittogrammi.....	12
4	INSTALLAZIONE DELLA MACCHINA.....	13
4.1	Connessione all' alimentazione ed avviamento di prova.....	14
5	INTERRUTTORI DI COMANDO / EMERGENZA	15
5.1	Pulsante di avviamento (start)	15
5.2	Pulsante di spegnimento (stop)	15
5.3	Calottina di emergenza	15
6	FUNZIONAMENTO	16
6.1	Avvertenze d'uso	16
6.2	Uso della macchina	16
6.2.1	Bloccaggio del disco	17
6.2.2	Regolazione della macchina.....	18
6.2.3	Affilatura	20
7	SICUREZZE DELLA MACCHINA.....	22
7.1	Sicurezze elettriche.....	22
7.1	Dispositivi di sicurezza "meccanici"	23
8	MANUTENZIONE.....	24
8.1	Manutenzione ordinaria	24
8.2	Manutenzione periodica	25
8.2.1	Sostituzione della mola.....	25
8.2.2	Rotazione testa.....	28
9	RICERCA DEI GUASTI	29

10	SMALTIMENTO COMPONENTI E MATERIALI.....	29
11	SCHEMA DEL CIRCUITO ELETTRICO.....	31
12	ELENCO DELLE PARTI.....	32



1 INTRODUZIONE

Il presente manuale viene considerato come parte integrante della macchina, alla quale deve essere allegato al momento dell'acquisto.

Il costruttore si riserva la proprietà materiale ed intellettuale della presente pubblicazione e ne vieta la divulgazione e la duplicazione, anche parziale, senza preventivo assenso scritto.

Scopo di questo manuale è quello di fornire le nozioni indispensabili per l'uso e la manutenzione della macchina **Affilatrice manuale per dischi Art. 0804** e creare un senso di responsabilità ed una conoscenza delle possibilità e dei limiti del mezzo affidato all'operatore.

Come una macchina operatrice è affidata ad esperti ed abili operatori, così la seguente macchina deve essere perfettamente conosciuta dall'operatore se si vuole che venga usata efficacemente e senza pericolo.

Gli operatori devono essere adeguatamente istruiti e preparati, perciò assicuratevi che questo manuale venga letto e consultato dal personale incaricato della messa in servizio, dell'uso e della manutenzione della **Affilatrice manuale per dischi**. Ciò al fine di rendere più sicure ed efficaci possibili tutte le operazioni eseguite da chi svolge tali compiti.

È tassativo pertanto attenersi strettamente a quanto prescritto nel presente manuale, condizione necessaria per un funzionamento sicuro e soddisfacente delle macchine.

Il personale autorizzato, prima di iniziare le operazioni di installazione e di utilizzo della **Affilatrice manuale per dischi**, dovrà quindi:

- leggere attentamente la presente documentazione tecnica;
- conoscere quali protezioni e dispositivi di sicurezza sono disponibili sulle macchine, la loro localizzazione ed il loro funzionamento.

È responsabilità del compratore accertarsi che gli utilizzatori siano sufficientemente addestrati, cioè che siano a conoscenza di tutte le informazioni e le prescrizioni riportate nella presente documentazione e che siano a conoscenza dei rischi potenziali che esistono mentre operano con la **Affilatrice manuale per dischi**.

Il costruttore declina ogni responsabilità per eventuali danni a persone e/o cose, causati dalla non osservanza di quanto riportato nel presente manuale.

La **Affilatrice manuale per dischi** è stata progettata e costruita con protezioni meccaniche e dispositivi di sicurezza atti a proteggere l'operatore / utilizzatore da possibili danni fisici. È tassativamente vietato modificare o rimuovere i ripari, i dispositivi di sicurezza e le etichette di attenzione. Se dovete momentaneamente farlo (ad esempio per esigenze di pulizia o riparazione), fate in modo che nessuno possa adoperare la macchina.

Modifiche alle macchine eseguite dall'utilizzatore, devono considerarsi a totale responsabilità dello stesso, perciò il costruttore declina ogni responsabilità per eventuali danni causati a persone e/o cose derivanti da interventi di manutenzione eseguiti da personale non professionalmente qualificato ed in modo difforme dalle procedure operative di seguito riportate.

FORMA GRAFICA DEGLI AVVERTIMENTI DI SICUREZZA, OPERATIVI, SEGNALAZIONI DI RISCHIO

I seguenti riquadri hanno la funzione di attirare l'attenzione del lettore / utilizzatore ai fini di un uso **corretto** e **sicuro** della macchina:

**Prestare attenzione**

Evidenzia norme comportamentali da tenere onde evitare danni alla macchina e/o l'insorgere di situazioni pericolose.

**Rischi residui**

Evidenzia la presenza di pericoli che causano rischi residui a cui l'operatore deve porre attenzione ai fini di evitare infortuni o danni materiali.

1.1 Premessa

Per un impiego sicuro e semplice della **Affilatrice manuale per dischi**, si deve effettuare una attenta lettura di questo manuale al fine di acquisire la sua necessaria conoscenza. In altre parole, la durata e le prestazioni dipendono strettamente da come viene impiegata.

Anche se si è già pratici della **Affilatrice manuale per dischi**, è necessario seguire le istruzioni qui riportate, oltre alle precauzioni di carattere generale da osservare lavorando.

- Acquisire piena conoscenza della macchina.
Leggere attentamente questo manuale per conoscerne: il funzionamento, i dispositivi di sicurezza e tutte le precauzioni necessarie. Tutto ciò per consentire un impiego sicuro.
- Indossare abiti adatti per il lavoro.
L'operatore dovrà indossare abiti adatti per evitare il verificarsi di sgradevoli imprevisti.
- Mantenere con cura la macchina.

**Utilizzo della macchina**

La macchina dovrà essere utilizzata solo da personale abilitato ed istruito all'uso da personale autorizzato.



2 AVVERTENZE DI SICUREZZA

2.1 Norme generali di sicurezza per macchine utensili



Rischi connessi all'uso della macchina

NON sottovalutare i rischi connessi all'uso della macchina e concentrarsi sul lavoro che si sta svolgendo.



Rischi connessi all'uso della macchina

Nonostante l'applicazione di tutti i dispositivi di sicurezza per un uso sicuro della macchina, si deve prendere nota di tutte le prescrizioni relative alla prevenzione degli infortuni riportate nei vari punti di questo manuale.



Rischi connessi all'uso della macchina

Ogni persona che viene incaricata dell'uso e della manutenzione deve aver prima letto il libretto di istruzioni ed in particolare il capitolo sulle indicazioni riguardanti la sicurezza.

Si raccomanda al responsabile aziendale della sicurezza sul lavoro di farsi dare conferma scritta di quanto sopra.



Rischi connessi all'uso della macchina

- Durante tutte le fasi di lavoro con la macchina si raccomanda la massima cautela in modo da evitare danni a persone, a cose o alla macchina stessa.
- Utilizzate la macchina solo per gli usi previsti.
- Non manomettete i dispositivi di sicurezza previsti dal fabbricante.



Rischi connessi all'uso della macchina

Prima di iniziare qualsiasi tipo di lavoro sulla macchina l'operatore dovrà indossare i previsti dispositivi di protezione individuale (DPI), quali guanti di protezione ed occhiali protettivi.

1. Controllate sempre l'efficienza e l'integrità della macchina.
2. Prima di collegare la macchina alla rete elettrica assicurarsi che l'interruttore sia in posizione di riposo.
3. Non avviate la macchina in luoghi chiusi e poco ventilati ed in presenza di atmosfere infiammabili e/o esplosive. Non usate la macchina in luoghi umidi e/o bagnati e non esponetela alla pioggia o umidità.
4. Evitate avviamenti accidentali.
5. Prima di avviare la macchina abituatevi a controllare che non vi siano rimaste inserite delle chiavi di regolazione e di servizio.
6. Mantenete il posto di lavoro in ordine e libero da intralci; il disordine causa incidenti.

7. Fate in modo che il vostro ambiente di lavoro sia interdetto ai bambini, agli estranei ed agli animali.
8. Non chiedete alla macchina prestazioni superiori a quelle per cui è stata progettata. Utilizzate la macchina soltanto secondo le modalità e gli usi previsti descritti in questo manuale di istruzioni.
9. Lavorate senza sbilanciarvi.
10. Lavorate soltanto con illuminazione buona.
11. Indossate sempre, durante il lavoro, occhiali e guanti protettivi adeguati. Nel caso si produca polvere, utilizzate le apposite maschere.
12. Indossate indumenti appropriati. Vestiti larghi e penzolanti, gioielli, capelli lunghi ecc., possono agganciarsi ai particolari in movimento, causando incidenti irreparabili.
13. Sostituite le parti usurate e/o danneggiate, controllate che i ripari e le protezioni funzionino nel modo corretto prima di operare. Eventualmente, se necessario, fatela controllare dal personale del servizio assistenza. Utilizzate solo ricambi originali.
14. **Sezionare la tensione di rete di alimentazione della macchina quando:**
 - non usate la macchina;
 - la lasciate incustodita;
 - eseguite operazioni di manutenzione o di registrazione, perché non funziona correttamente;
 - il cavo di alimentazione è danneggiato;
 - sostituite l'utensile;
 - eseguite lo spostamento e/o il trasporto;
 - eseguite la pulizia.
15. Non utilizzate la macchina in ambienti con rischio di incendio e/o esplosione.
16. Si raccomanda che chi utilizza questa pubblicazione, per la manutenzione e la riparazione, abbia una conoscenza base dei principi della meccanica e dei procedimenti inerenti alla tecnica della riparazione.
17. **Il responsabile aziendale della sicurezza si accerti che il personale incaricato dell'uso della macchina abbia letto e ben compreso il presente manuale in tutte le sue parti.**
18. **Rimane a carico del responsabile aziendale della sicurezza la verifica dello stato di rischio dell'azienda secondo il D.Lgs. 81/08.**

2.2 Norme particolari di sicurezza per affilatrici

1. Non afferrate utensili in movimento. Non sollevate la macchina afferrandola per gli utensili.
2. Per fermare gli utensili della macchina, utilizzate sempre e soltanto il dispositivo di comando di stop (pulsante rosso).
3. Non allontanatevi dalla macchina fino a quando gli utensili e le altre parti mobili, non si siano completamente arrestati.



2.3 Norme di sicurezza per macchine utensili elettriche



Rischi connessi all'uso della macchina

1. **Non modificate, in nessun modo, l'impianto elettrico della macchina. Qualsiasi tentativo a tale riguardo, può compromettere il funzionamento dei dispositivi elettrici provocando, in tal modo, malfunzionamenti od incidenti.**
2. **Lavori nell'impianto elettrico della macchina devono, pertanto, essere eseguiti solo ed esclusivamente da personale specializzato ed autorizzato.**
3. **Se sentite dei rumori insoliti, o avvertite qualcosa di strano, fermate immediatamente la macchina. Effettuate successivamente un controllo ed, eventualmente, l'opportuna riparazione.**

1. La tensione di alimentazione deve corrispondere a quella dichiarata sulla targhetta e nelle specifiche tecniche (230 V / 50 Hz).
2. **È necessario l'uso di un dispositivo per l'interruzione automatica dell'alimentazione sulla linea elettrica, coordinato con l'impianto elettrico della macchina. Per informazioni dettagliate in merito contattate il Vs. elettricista di fiducia.**
3. La presa di alimentazione deve essere del tipo bipolare con messa a terra (10 / 16 A, 250 V), eventuali cavi di prolunga devono avere le sezioni uguali o superiori a quelle del cavo di alimentazione della macchina.
4. Fate in modo che il cavo di alimentazione non vada a contatto con oggetti caldi, superfici umide, oliate e/o con bordi taglienti.
5. Il cavo di alimentazione deve essere controllato periodicamente e prima di ogni uso per verificare la presenza di eventuali segni di danneggiamento o di usura. Se non risultasse in buone condizioni, sostituite il cavo stesso.
6. Non utilizzate il cavo di alimentazione per sollevare la macchina o per staccare la spina dalla presa.

2.4 Assistenza tecnica

Per qualunque inconveniente o richiesta di chiarimento contattate senza esitazioni il Servizio Assistenza del vostro rivenditore, che dispone di personale competente e specializzato, attrezzature specifiche e ricambi originali.

2.5 Altre disposizioni

DIVIETO DI MANOMISSIONE DI DISPOSITIVI DI SICUREZZA

La prima cosa da fare quando si inizia a lavorare, è controllare la presenza ed integrità delle protezioni e il funzionamento delle sicurezze.

Se riscontrate qualche difetto non utilizzare la macchina!

È tassativamente vietato, pertanto, modificare o rimuovere i ripari, i dispositivi di sicurezza, le etichette e le targhe di indicazione.

3 DESCRIZIONE DELLA MACCHINA

L’Affilatrice manuale per dischi è una macchina molto semplice da utilizzare ed è stata concepita per eseguire l’affilatura di dischi per seghe circolari.

Le caratteristiche che contraddistinguono l’Affilatrice manuale per dischi sono la velocità e la praticità d’uso.

La macchina è costituita da un basamento metallico, un gruppo di centratura e supporto del disco e da un motore elettrico su cui è montata la mola per l’affilatura.

La mola è protetta nella parte posteriore e superiore ed è accessibile solo dalla parte anteriore nella direzione in cui viene avvicinato il disco da affilare.



Organi in movimento

Dopo aver spento la macchina, la mola continua a girare per alcuni minuti aspettare sempre che sia completamente ferma prima di avvicinare le mani all’utensile.

Pertanto, è obbligatorio utilizzare SEMPRE idonei DPI, quali occhiali e guanti.

3.1 Specifiche tecniche

Modello	Art. 0804
Potenza (W)	250
Tensione (V)	230
Frequenza (Hz)	50
Giri mola (giri/min)	2.850
Diametro disco (mm)	80 ÷ 700
Peso (kg)	39
Dimensioni della macchina (mm)	770 x 430 x 300
Dimensioni della mola (mm)	Ø125 x 10 x Øi 32 x 8
Pressione acustica (dB(A)) secondo UNI EN ISO 3744: 2010	65.6 ± 3.2
Livello di pressione acustica (dB(A)) al posto operatore secondo UNI EN ISO 11202: 2010	70.9 ± 4.0
Livello di vibrazioni mano-braccio a_{hv} (m/s^2)	0.338 ± 0.315



3.2 Descrizione delle parti principali

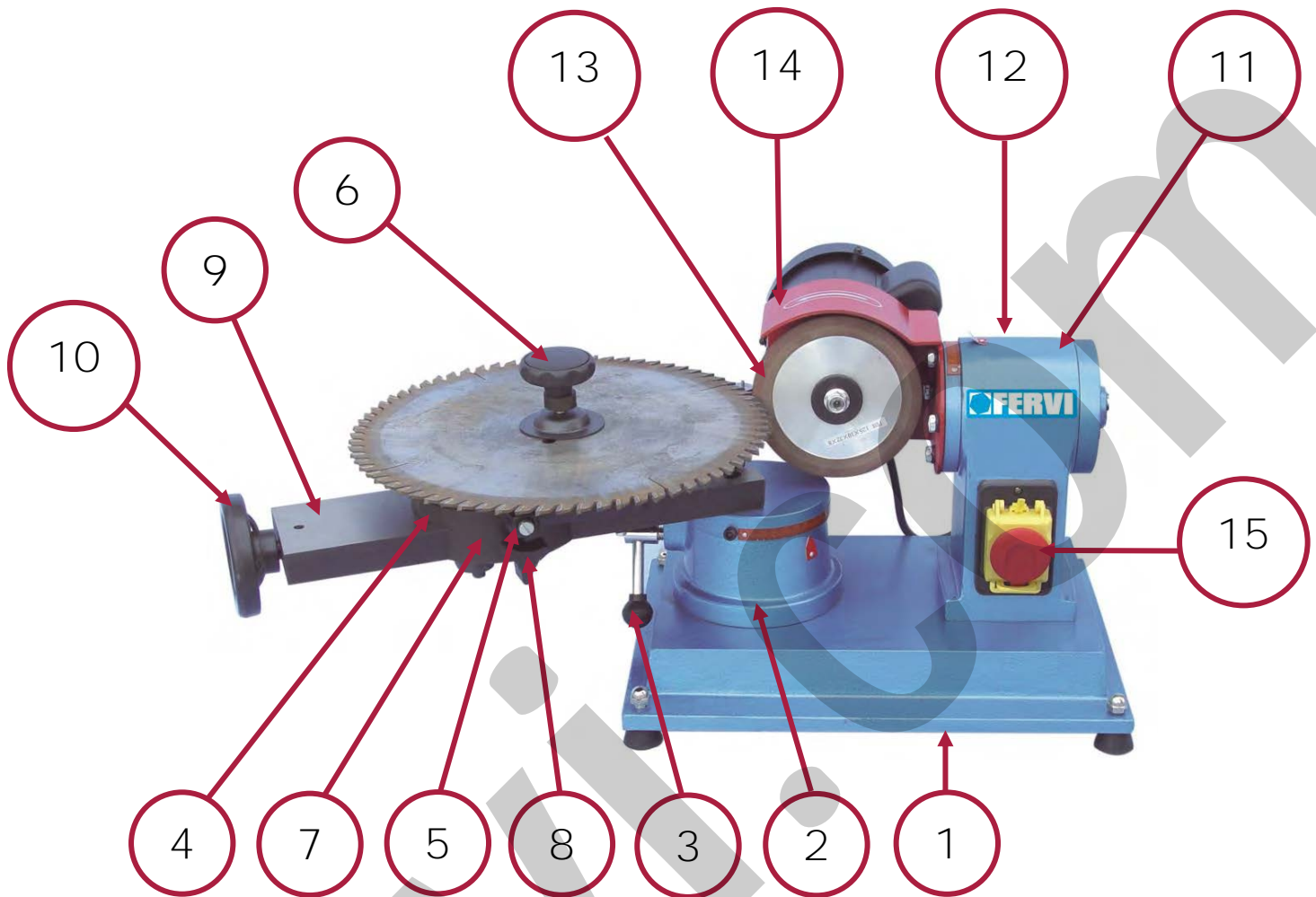


Figura 1 – Parti principali

1	Basamento	9	Slitta di scorrimento
2	Supporto girevole	10	Volantino reg. posizione
3	Leva di blocco supporto gir.	11	Blocco motore
4	Supporto del disco	12	Leva blocco inclinazione mola
5	Leva di blocco supporto disco	13	Mola di affilatura
6	Perno e boccia centraggio	14	Riparo della mola
7	Supporto scorrevole	15	Calottina copri pulsanti
8	Manopola di blocco del supporto scorrevole		

3.3 Targhette

Sulla parte anteriore dell’Affilatrice manuale per dischi è presente la seguente targhetta di identificazione.

Fabbricante	 Via del Commercio, 81 41058 Vignola (MO) - ITALY	
Tipo	AFFILATRICI PER DISCHI	
Articolo	0804	
Anno	2017	Lotto n°
Tensione	230	V
Frequenza	50	Hz
Potenza	250	W
Velocità	2850	rpm
Mola	125 x 10 x 32 x 8	mm
Dischi ϕ	80 – 700	mm

Figura 2 – Targhette di identificazione.

3.4 Pittogrammi

Sulla parte posteriore della macchina sono presenti i seguenti pittogrammi di segnalazione ed attenzione.



Figura 3 – Pittogrammi di attenzione e segnalazione.

Tutti i diritti di riproduzione e divulgazione del presente Manuale Tecnico e della documentazione citata e/o allegata, sono riservati. E' fatto espresso divieto di riprodurre, pubblicare o distribuire informazioni tratte dal presente Manuale. Copyright by FERVI



4 INSTALLAZIONE DELLA MACCHINA

L'Affilatrice manuale per dischi è fornita quasi completamente assemblata. Per poter utilizzare la macchina in sicurezza è necessario installare i piedini in gomma, per assicurare la migliore aderenza alla superficie di appoggio.

I piedini in gomma filettati vanno fermati mediante dadi di bloccaggio.



Figura 4 - Piedini e dadi di blocco.

Per ottenere una perfetta aderenza al piano di appoggio e stabilità della macchina durante il suo utilizzo, sono necessarie alcune precauzioni durante l'installazione.



Pulire la macchina

Prima di installare l'affilatrice, pulire i componenti della macchina.



Pulire il banco di lavoro

Prima di posizionare l'affilatrice sul piano di appoggio, pulire il banco dalla sporcizia e dagli oggetti eventualmente presenti.



Perdita di stabilità

Posizionare l'Affilatrice manuale per dischi su un piano di appoggio che abbia le seguenti caratteristiche: sia pulito, solido, resistente e livellato.

Per garantire migliore stabilità fissate l'affilatrice al piano d'appoggio utilizzando i fori predisposti nel basamento.

Prima dell'utilizzo è necessario posizionare la slitta sul supporto girevole e serrare le due viti che la trattengono in posizione.

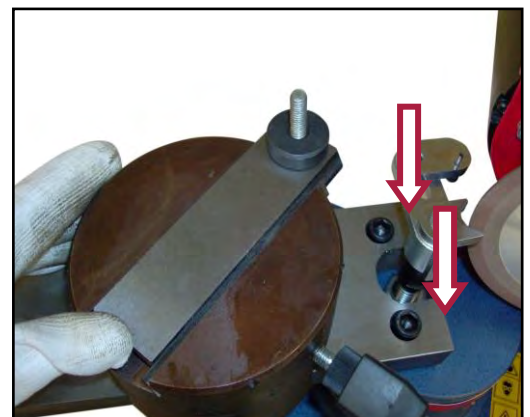


Figura 5 - Viti di fissaggio della slitta.

4.1 Connessione all' alimentazione ed avviamento di prova

1. Inserire la spina elettrica di alimentazione in una presa di corrente bipolare con messa a terra (10/16 A, 250 V).
2. **Avviare la macchina, premendo l'interruttore verde I** (vedere la Figura 6) ed assicurarsi che il senso di rotazione dell'utensile sia conforme con quello previsto dal fabbricante.



Urto di parti proiettate

Durante la prova a vuoto, nessun operatore e nessuna altra persona deve trovarsi nel raggio di azione della macchina.



5 INTERRUTTORI DI COMANDO / EMERGENZA

Sono posti sulla parte anteriore del carter motore. Servono per accendere e spegnere l'Affilatrice manuale per dischi.



Figura 6 – Pulsanti Avvio / Arresto.

5.1 Pulsante di avviamento (start)

Il pulsante verde sotto (contrassegnato con I), serve per l'avviamento (accensione) dell'Affilatrice manuale per dischi. Attraverso questo pulsante, viene alimentato il motore elettrico e viene posta in rotazione l'utensile (mola).

5.2 Pulsante di spegnimento (stop)

Il pulsante rosso sopra (contrassegnato con 0), serve per lo spegnimento dell'Affilatrice manuale per dischi. Attraverso questo pulsante, viene tolta l'alimentazione al motore elettrico e viene così fermata la rotazione dell'utensile.

5.3 Calottina di emergenza

La macchina è dotata di una calottina di emergenza che normalmente copre i pulsanti avvio arresto. Quando la calottina viene premuta agisce sul pulsante di arresto normale spegnendo la macchina. La calottina rimane premuta tramite il blocco meccanico nella sua parte inferiore.



Pericolo di abrasione

- Dopo avere premuto l'interruttore dello spegnimento (0), la mola continua a ruotare per inerzia per qualche secondo.
- Non avvicinare parti del corpo alla mola in movimento!

6 FUNZIONAMENTO

6.1 Avvertenze d'uso

L'Affilatrice manuale per dischi è una macchina molto semplice da utilizzare, ma richiede sempre la necessaria attenzione da parte dell'operatore.



Utilizzo della macchina

Prima di posizionare l'affilatrice sul piano di appoggio, pulire il banco dalla sporcizia e dagli oggetti eventualmente presenti.



Pericolo di abrasione e di infortunio

- Prima di utilizzare la macchina accertarsi che sia stabile sul banco da lavoro, per evitare spostamenti indesiderati o perdita di stabilità.
- Indossare adeguati dispositivi di protezione individuale (DPI) quali: guanti, occhiali, tute o grembiule e scarpe antinfortunistiche.

Si consiglia di non prolungare l'uso continuativo della macchina oltre i 10 minuti, per evitare il surriscaldamento della stessa (che potrebbe danneggiare il motore) e dell'utensile.

NOTA BENE: l'Affilatrice manuale per dischi non può operare in ambienti che presentino atmosfere potenzialmente esplosive. È pertanto responsabilità dell'operatore evitare di utilizzare l'Affilatrice in ambienti saturi di vapori infiammabili e/o esplosivi.



Pericolo di esplosione

L'Affilatrice manuale per dischi NON è stata progettata per operare in ambienti con atmosfera potenzialmente esplosiva.

6.2 Uso della macchina

La **mola diamantata** serve per eseguire l'affilatura di dischi da taglio con diametro compreso tra 80 e 700 mm.

NOTA BENE: se il disco che lavorate è danneggiato e presenta denti piegati o rotti è possibile eseguire ugualmente l'affilatura, ma questa risulterà non omogenea e conseguentemente lo sarà anche il taglio.

Tutte le regolazioni per eseguire un'affilatura corretta del disco devono essere eseguite a macchina spenta e con il cavo elettrico disinserito dalla presa di alimentazione.



Regolazione della macchina

Le scale graduate hanno valore puramente indicativo, qualora fosse necessaria una regolazione rigorosa è necessario utilizzare strumenti di misura adeguati.



6.2.1 Bloccaggio del disco



Pericolo di abrasione e di infortunio

Tutte le regolazioni devono essere eseguite con la macchina spenta.
Indossare sempre guanti da lavoro quando maneggiate il disco da affilare.

Per bloccare il disco sul supporto, procedere come segue:

- Sbloccate il supporto ruotando la vite di blocco in senso antiorario (rif. 8 in Figura 1) e fatelo scorrere verso l'esterno (allontanatelo dalla mola) mediante il volantino (rif. 10 in Figura 1);

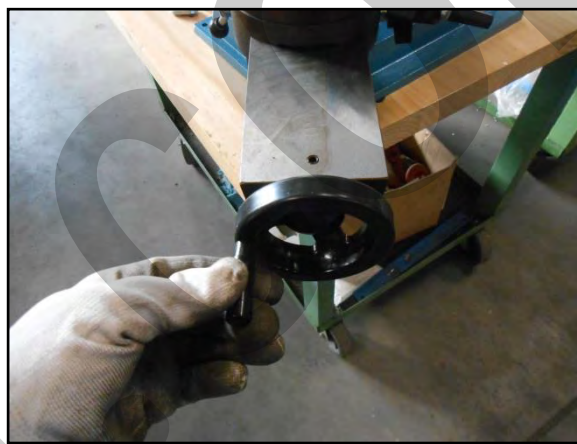


Figura 7 – Posizionamento del supporto circolare.

- Avvitate la boccia di centratura appropriata sulla vite posta all'estremità del supporto circolare.



Figura 8 – Montaggio della boccia.

- Inserite il disco sulla boccia di centratura e posizionate la flangia ed il pomello di blocco sul disco per evitare movimenti imprevisti durante il funzionamento.



Figura 9 - Montaggio del disco.

- Avvicinate il disco alla mola mediante il volantino (10) quindi bloccate lo scorrimento del supporto sulla slitta con la vite (8).

6.2.2 Regolazione della macchina

Prima di iniziare le operazioni di affilatura è necessario procedere con le opportune regolazioni di tutte le parti della macchina. Per fare questo procedere come segue:

- Regolate la rotazione del supporto girevole (rif. 2 in Figura 1) in funzione dell'angolo di incidenza della mola sul disco. Quindi bloccatelo in posizione con la leva (rif. 3 in Figura 1).



Figura 10 - Regolazione e blocco del supporto girevole.

- Regolate l'inclinazione della mola in funzione dell'angolo di spoglia che si vuole ottenere, svitate la vite che trattiene il gruppo motore/mola (rif. 12 in Figura 1) afferrate il gruppo con la mano sinistra e ruotate di pochi gradi in avanti o in dietro in funzione dell'angolo del tagliente da lavorare.

Nota Bene: le scale graduate presenti sulla macchina hanno valore puramente indicativo, qualora sia necessaria una regolazione rigorosa degli angoli di spoglia è necessario affidarsi a strumenti adeguati.



- Serrate la vite saldamente per evitare movimenti accidentali del motore e della mola durante l'uso.

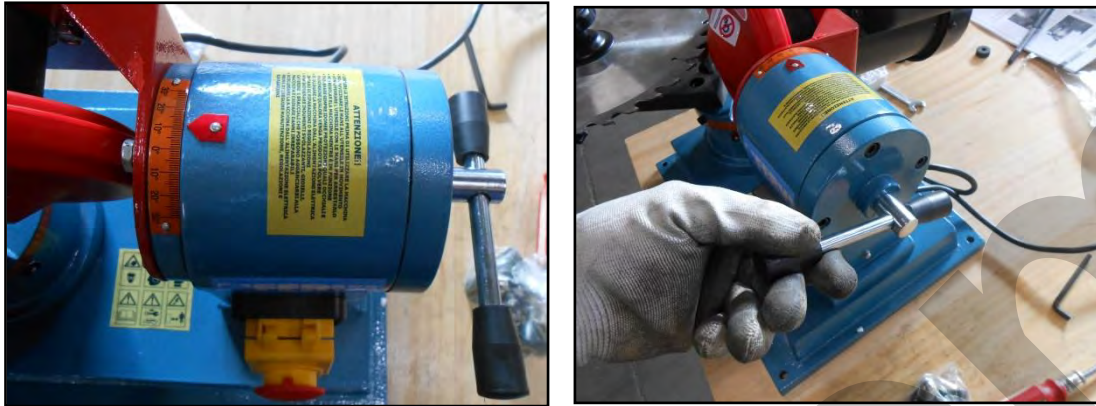


Figura 11 - Inclinazione del gruppo motore/mola.

Regolate la posizione del supporto di riscontro in corrispondenza della mola in modo da avere un riferimento per le lavorazioni successive. Il piccolo perno servirà da appoggio nella gola del dente durante l'affilatura (

- Figura 12).



Figura 12 - Regolazione del supporto di riscontro.

- Appoggiate il disco alla mola e fatela ruotare a mano in una direzione e nell'altra per verificare la corretta regolazione di tutte le parti.
- Controllate che tutte le parti siano serrate saldamente prima di iniziare l'affilatura.

6.2.3 Affilatura

Dopo aver regolato la macchina è possibile procedere con l'affilatura del disco.



Affilatura dei denti

Le seghe a disco hanno i denti con i taglienti inclinati alternativamente. Per una corretta affilatura è utile contrassegnare con un pennarello alcuni denti alternativamente, sia da un lato del disco sia dall'altro.



Figura 13 - Marcatura dei denti di sega.

Per l'affilatura procedere come segue:

- Avviate la macchina premendo il pulsante verde di avvio.



Figura 14 - Avvio.

- Trattenete il disco con una mano e con l'altra afferrate il pomello in modo da avvicinare il disco alla mola in rotazione sfruttando il movimento libero del supporto circolare.



Figura 15 - Movimento libero del supporto.



- Dopo aver affilato il dente portate indietro il disco, in modo che non sia più in contatto con la mola, ruotatelo in senso orario e procedete con il dente successivo avendo cura di saltare quello immediatamente seguente.
- Quando avrete terminato l'intera circonferenza del disco, portatelo indietro in modo che non sia più in contatto con la mola ed arrestate la macchina mediante il pulsante di stop.



Figura 16 - Arresto.

- Dopo aver atteso il completo arresto della mola, svitate il pomello di blocco e la flangia (Figura 9), **sfilate il disco dal perno e posizionate dall'altro lato.**
- Serrate nuovamente il disco con la flangia ed il pomello quindi procedete come descritto in precedenza.

Nota Bene: sul secondo lato devono essere lavorati i denti lasciati intatti in precedenza.

7 SICUREZZE DELLA MACCHINA

7.1 Sicurezze elettriche

Il dispositivo di comando inserito nel circuito **elettrico dell’Affilatrice** manuale per dischi è un **interruttore elettromagnetico** a due pulsanti (vedere il capitolo 6 del presente manuale). Esso garantisce contro il pericolo di avviamenti indesiderati e/o accidentali della macchina, in quanto la commutazione può avvenire solamente attraverso un’azione volontaria atta allo scopo e quando la macchina è alimentata. In caso di ripristino dell’alimentazione a seguito di interruzione involontaria, la macchina non si avvia da sola ma deve essere accesa con il pulsante di avvio normale.

Il pulsante di avviamento (start) è, inoltre, dotato di collare di protezione.

In caso di funzionamento difettoso o di guasto, l’Affilatrice manuale per dischi è dotata di cavo elettrico e spina con **conduttore di messa a terra**, che fornisce un percorso di minima resistenza per la corrente elettrica riducendo il pericolo di folgorazione.

La spina dovrà essere inserita in una presa adatta, collegata a terra secondo le normative vigenti. Eventuali cavi di prolunga devono essere di sezione uguale o superiore a quella del cavo di alimentazione della macchina.



Scossa elettrica

Un errato collegamento del conduttore di messa a terra della macchina può generare il rischio di scosse elettriche.

È necessario collegare la macchina ad un impianto elettrico avente un dispositivo per l’interruzione automatica dell’alimentazione elettrica in caso di guasto, che sia coerente con le protezioni installate sulla macchina. Per informazioni dettagliate in merito contattate il Vs. elettricista di fiducia.

Se non avete ben capito le istruzioni per la messa a terra o se dubitate dell’esatta messa a terra della macchina, effettuate un controllo insieme a un elettricista qualificato.



7.1 Dispositivi di sicurezza "meccanici"

Essi hanno il compito di impedire che le schegge incandescenti, la polvere od i frammenti di mola che eventualmente si dovessero staccare vengano scagliati verso il viso dell'operatore.



Controllo Dispositivi di sicurezza

- Ogni volta che si utilizza l'Affilatrice manuale per dischi controllare il perfetto funzionamento e posizionamento dei dispositivi di sicurezza.
- In caso di avarie e/o rotture, non utilizzare la macchina.



Utilizzo dei DPI

In ogni caso, utilizzare SEMPRE adeguati dispositivi di protezione individuale (DPI) quali:

- Guanti;
- Occhiali o schermi sul viso;
- Tute o grembiule;
- Scarpe antinfortunistiche.



8 MANUTENZIONE

8.1 Manutenzione ordinaria



Scossa elettrica

Prima di ogni controllo o manutenzione, spegnere la macchina e staccare SEMPRE la spina elettrica di alimentazione dalla presa. Ciò per non generare il rischio di scosse elettriche.

Pulite regolarmente ed abbiate cura della Vs. macchina, ciò vi garantirà una perfetta efficienza ed una lunga durata della stessa.

Attraverso l'uso di un compressore, soffiare via regolarmente la polvere ed i residui di lavorazione derivanti dalle operazioni di affilatura, che si accumulano sulla macchina e sulle protezioni.



Lavori con l'aria compressa

Indossare SEMPRE gli occhiali di protezione quando si utilizza l'aria compressa.

Per la pulizia del corpo macchina e delle altre parti esterne usare esclusivamente un panno inumidito con acqua calda.



Pulizia della macchina

NON usare detergenti o solventi vari; le parti in plastica sono facilmente aggredibili dagli agenti chimici.

Controllare periodicamente lo stato di usura della mola, avendo cura di sostituirle qualora presenti incrinature, difetti e/o distacchi di materiali o consumi irregolari.



Verifiche periodiche

Inoltre, OGNI 6 MESI DI VITA della macchina, eseguire un controllo approfondito di funzionamento ed usura.



8.2 Manutenzione periodica

DESCRIZIONE	FREQUENZA	INTERVENTO / MEZZO
Verifica usura mola	Giornaliera	Sostituzione
Pulizia generale della macchina	Giornaliera (consigliata)	Pulizia con aria compressa

8.2.1 Sostituzione della mola



Scossa elettrica

Prima di sostituire l'utensile, spegnere la macchina e staccare **SEMPRE** la spina elettrica di alimentazione dalla presa. Ciò per non generare il rischio di scosse elettriche.



Caratteristiche della mola

- Utilizzare soltanto mole di dimensioni e caratteristiche corrispondenti a quelle indicate nella tabella delle specifiche tecniche (vedere il capitolo 3 del presente manuale).
- La velocità riportata sulla mola deve essere uguale o superiore a quella indicata nella tabella delle specifiche tecniche.
- È vietato utilizzare adattatori di qualsiasi tipo per installare mole con diametro interno diverso da quello indicato.

Per eseguire la sostituzione della mola:

- Rimuovere il coperchio di protezione della mola, inserendo un giravite piatto nella fessura, come indicato in figura sottostante, quindi ruotare il carter di protezione in senso antiorario.



Figura 17 – Rimozione del carter di protezione della mola.

- Inserire la chiave da 12 mm sull'alberino della mola, per impedirne la rotazione;
- Svitare in senso antiorario il dado che trattiene la mola con una chiave esagonale da 14 mm;

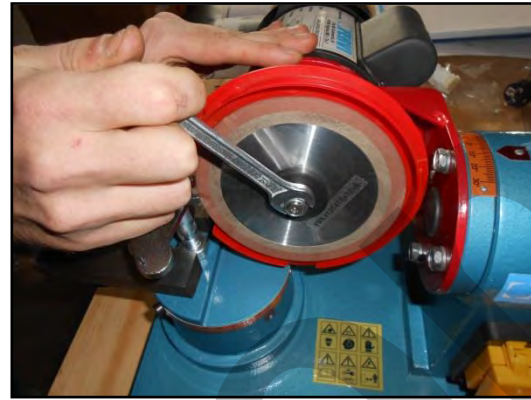
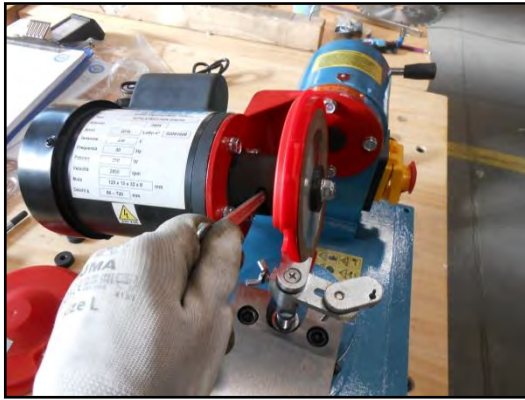


Figura 18 - Smontaggio del dado di blocco.

- Rimuovete il dado, la flangia;



Figura 19 - Rimozione del dado e della flangia.

- Afferrate la mola ed estraetela dall'albero;



Figura 20 - Rimozione della mola.



Nota Bene: non rimuovete la flangia interna

- Pulire l'alberino;
- Montare una mola uguale od equivalente e che risponda alle specifiche tecniche ed alla lavorazione da eseguire, solo dopo avere verificato l'assenza di danni o usura;
- Serrare la mola avvitandola in senso orario, stringerla con la mano tenendo fermo l'alberino con la chiave da 12 mm.

Se sulla mola non è riportata l'indicazione della velocità periferica massima ammessa oppure risulta illeggibile, calcolatela con la seguente formula:

$$v = (n \cdot D \cdot \pi) / 60.000 = 18.6 \text{ m/s};$$

con

- v: velocità periferica (in m/s);
- n: velocità di rotazione (in giri/min);
- D: diametro esterno della mola (in mm).



Caratteristiche della mola

- Il foro della mola non deve essere allargato per il conseguente pericolo di rottura della mola stessa.
- Prima di montare la mola, controllare che non vi siano danni evidenti o segni di usura.

8.2.2 Rotazione testa

Svitando la vite posta nella parte posteriore della testa deve essere possibile l'inclinazione della stessa. Qualora questa operazione sia eccessivamente difficoltosa e non sia possibile regolare l'inclinazione con precisione, è necessario procedere alla regolazione della pressione della staffa di sostegno posta all'interno del riparo posteriore.

Per eseguire tale operazione procedere come segue:

- Scollegate il cavo di alimentazione della macchina.
- Svitare completamente la vite posteriore (rif. 12 in Figura 1) fino a rimuoverla.
- Svitare le viti a brugola che trattengono il riparo, utilizzando la chiave esagonale fornita in dotazione.

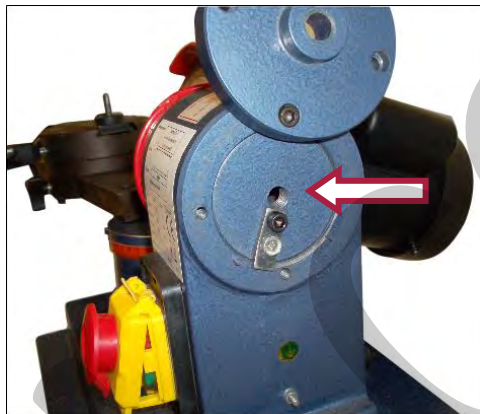


Figura 21 - Regolazione della staffa.

- Allentate le viti che trattengono la staffa, trattenendo il motore con la mano sinistra per evitare che cada.



Regolazione della staffa

La staffa deve essere regolata in modo da permettere la rotazione della testa con un minimo sforzo, ma non deve essere troppo lasca da farla ruotare liberamente per gravità.

- Richiudete il riparo, fissatelo con le quattro viti e rimontate la vite di blocco.



9 RICERCA DEI GUASTI

PROBLEMA	CAUSE E SOLUZIONI
La macchina non parte.	<ul style="list-style-type: none"> • Controllare l'allacciamento alla rete di alimentazione. • Premere il tasto verde di avvio. • Verificate che non sia intervenuto il sistema automatico di interruzione dell'alimentazione sulla linea elettrica, in tal caso scollegate la macchina e contattate il Servizio Assistenza.
Problemi elettrici col motore o altre parti (surriscaldamento, falsi contatti, ecc.)	<ul style="list-style-type: none"> • Lasciare raffreddare la macchina in caso di uso prolungato. • Interpellare il Servizio Assistenza.
Il disco non è affilato bene.	<ul style="list-style-type: none"> • Eseguire tutte le regolazioni della macchina avendo particolare cura nella messa a punto dell'inclinazione della mola. • Fare combaciare perfettamente l'angolo di spoglia con la direzione della mola (angolo della slitta). • Serrare tutte le viti di blocco dopo aver regolato la macchina. • Verificate che non siano stati affilati denti consecutivi. • Verificate che il disco sia stato affilato da entrambi i lati a denti alterni. • Verificate la planarità del disco.
La mola è rovinata o consumata.	<ul style="list-style-type: none"> • Sostituzione della mola.

10 SMALTIMENTO COMPONENTI E MATERIALI

Qualora la macchina debba essere rottamata, si deve procedere allo smaltimento delle sue parti in modo differenziato.



Abbiatelo rispetto dell'ambiente!

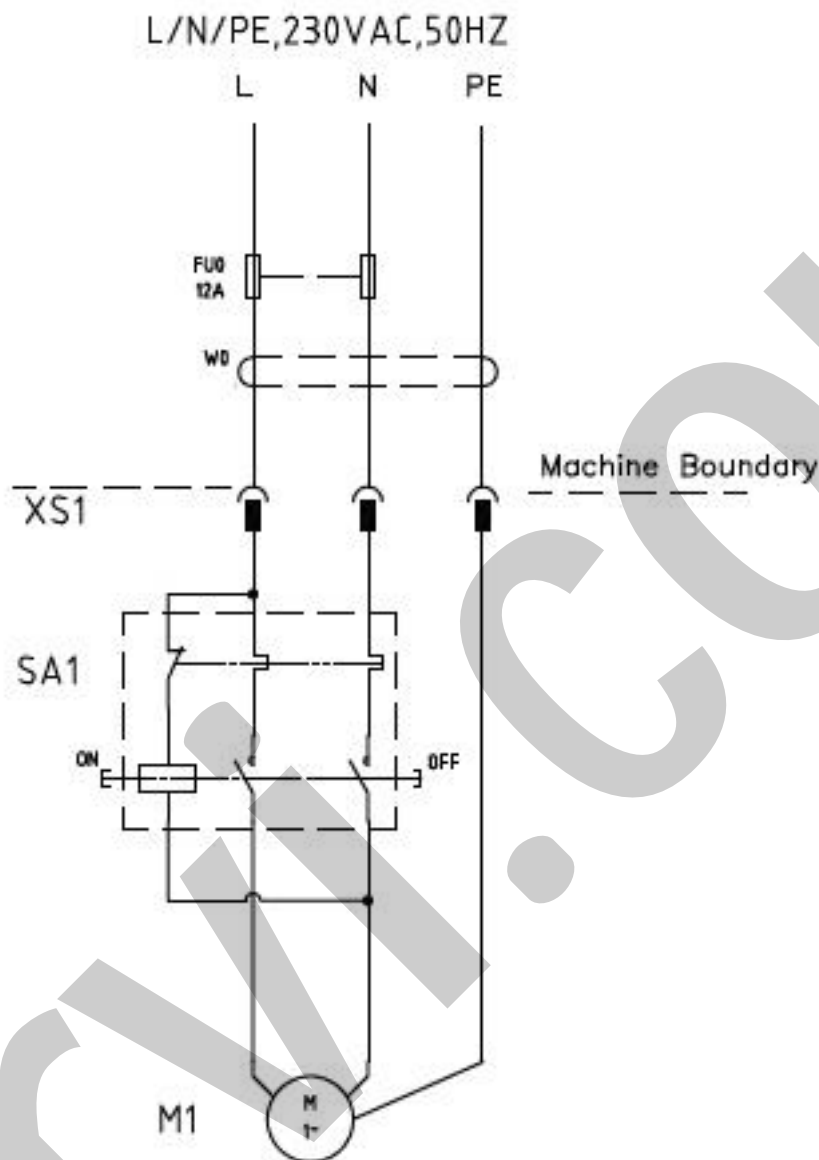
Rivolgersi ad un centro specializzato per la raccolta di materiali metallici.

La struttura dell’Affilatrice manuale per dischi è in acciaio, le mole sono in materiale abrasivo sinterizzato. A tal proposito, suddividere i materiali in funzione della loro natura, incaricando imprese specializzate abilitate allo smaltimento, in osservanza di quanto prescritto dalla legge.





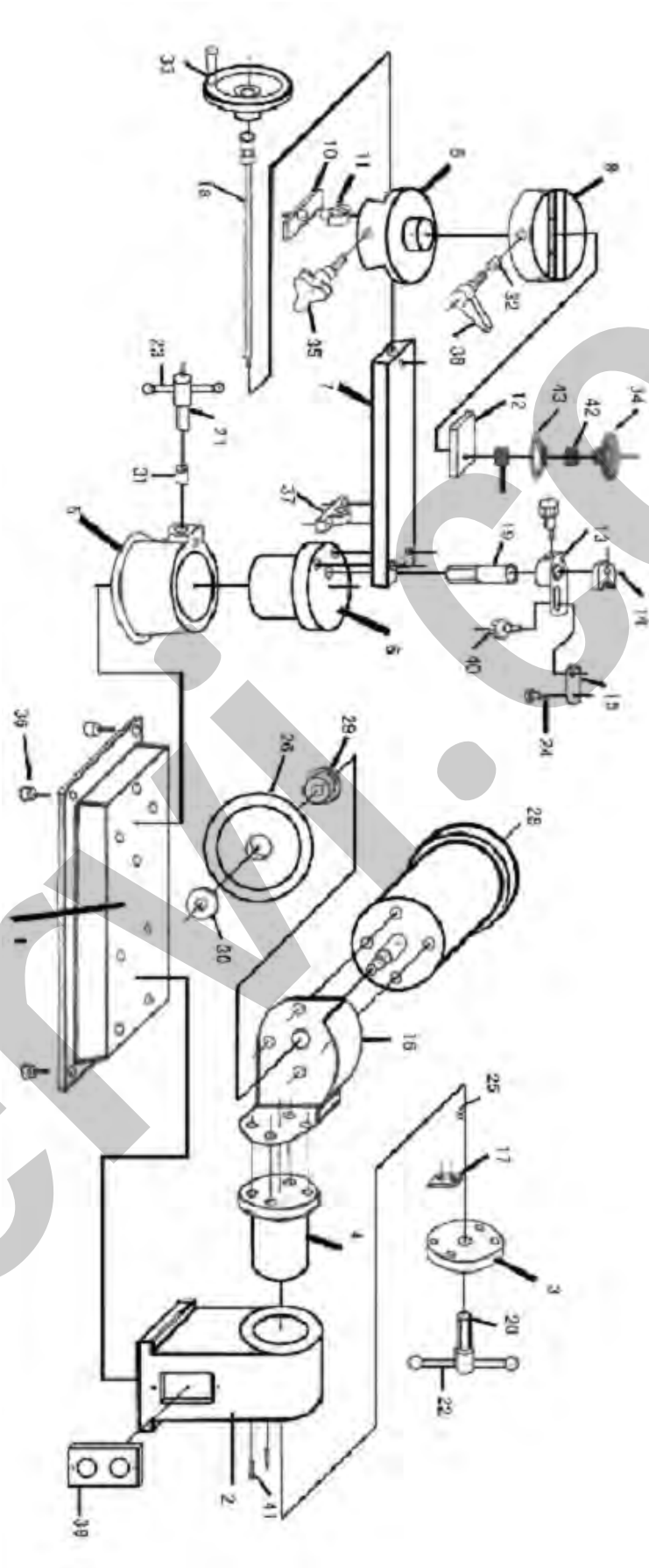
11 SCHEMA DEL CIRCUITO ELETTRICO



M1: MOTOR
SA1: ELECTRIC REPLAY
XS1 : TERMINAL
FU0: FUSE

L: LIVE WIRE
N: NULL WIRE
PE: GROUNDING WIRE
ON/OFF: SWITCH

12 ELENCO DELLE PARTI





Rif.	Descrizione	Rif.	Descrizione
0804/01	Base di appoggio	0804/22	Leva della vite rif. 20
0804/02	Corpo	0804/23	Leva della vite rif. 21
0804/03	Riparo posteriore	0804/24	Spina di riscontro
0804/04	Testa rotante	0804/25	Vite riparo posteriore
0804/05	Sede del supporto girevole	0804/26	Mola diamantata
0804/06	Supporto girevole	0804/28	Motore
0804/07	Slitta	0804/29	Flangia centraggio mola
0804/08	Supporto scorrevole	0804/30	Flangia bloccaggio mola
0804/09	Tavola	0804/31	Spina
0804/10	Dado della guida del supporto girevole	0804/32	Spina
0804/11	Guida della vite di blocco del supporto girevole	0804/33	Volantino
0804/12	Supporto scorrevole	0804/34	Pomello
0804/13	Gruppo di riscontro	0804/35	Pomello
0804/14	Staffa regolabile	0804/36	Piedino (x4)
0804/15	Staffa con perno di riscontro	0804/37	Bullone di regolazione slitta
0804/16	Riparo della mola	0804/38	Manopola
0804/17	Staffa di ritenuta della testa	0804/39	Pulsanti
0804/18	Vite di posizionamento slitta	0804/40	Vite
0804/19	Vite del gruppo di riscontro	0804/41	Vite a brugola (x4)
0804/20	Vite di blocco della testa	0804/42	Disco adattatore ϕ_i dischi (x4)
0804/21	Vite di blocco supporto girevole	0804/43	Flangia ferma dischi