

MANUALE USO E MANUTENZIONE



**Aspiratore per trucioli
Art. 0756**

 **FERVI**

ISTRUZIONI ORIGINALI

PREMESSA



Leggere il presente manuale prima di qualsiasi operazione

ISTRUZIONI ORIGINALI

Prima di iniziare qualsiasi azione operativa è obbligatorio leggere il presente manuale di istruzioni. La garanzia del buon funzionamento e la piena rispondenza prestazionale della macchina è strettamente dipendente dall'applicazione di tutte le istruzioni contenute in questo manuale.



Qualifica degli operatori

I lavoratori incaricati dell'uso della presente macchina devono disporre di ogni necessaria informazione e istruzione e devono ricevere una formazione e un addestramento adeguati, in rapporto alla sicurezza relativamente:

- a) Alle condizioni di impiego della attrezzature;
- b) Alle situazioni anormali prevedibili;

ai sensi dell'art. 73 del D.Lgs. 81/08 e s.m.i.

Si garantisce la conformità della Macchina alle specifiche ed istruzioni tecniche descritte nel Manuale alla data d'emissione dello stesso, riportata in questa pagina; d'altra parte, la macchina potrà in futuro subire modifiche tecniche anche rilevanti, senza che il Manuale sia aggiornato.

Consultate perciò FERVI per essere informati sulle varianti eventualmente messe in atto.

REV. 5

Giugno 2021

FERVI S.p.A. Via del Commercio 81, 41058 Vignola (MO) - Italy P.IVA: 00782180368



INDICE

1	INTRODUZIONE	4
1.1	Premessa	5
2	AVVERTENZE DI SICUREZZA	6
2.1	Norme generali di sicurezza per macchine	6
2.2	Norme di sicurezza particolari per aspiratori	7
2.3	Norme di sicurezza per macchine elettriche	8
2.4	Assistenza tecnica	8
2.5	Altre disposizioni	8
3	SPECIFICHE TECNICHE	9
4	DESCRIZIONE DELLA MACCHINA	10
4.1	Targhetta di identificazione	11
4.2	Pittogrammi	11
5	INSTALLAZIONE DELLA MACCHINA	13
5.1	Montaggio dell'Aspiratore	13
5.2	Montaggio del tubo di aspirazione	17
5.3	Connessione della spina elettrica e avvio di prova	18
6	INTERRUTTORI DI COMANDO	19
6.1	Interruttore di avviamento (start)	19
6.2	Interruttore di spegnimento (stop)	19
6.3	FUNZIONAMENTO	20
6.4	Svuotamento del sacco di raccolta dei trucioli	20
7	SICUREZZE DELLA MACCHINA	21
7.1	Sicurezze elettriche	21
7.2	Dispositivi di sicurezza "meccanici"	22
7.2.1	Carter di protezione	22
8	MANUTENZIONE	23
8.1	Manutenzione ordinaria	23
9	RICERCA DEI GUASTI	23
10	PARTI DI RICAMBIO	24
11	SMALTIMENTO COMPONENTI E MATERIALI	25
12	CIRCUITO ELETTRICO	26

1 INTRODUZIONE

Il presente manuale viene considerato come parte integrante della macchina, alla quale deve essere allegato al momento dell'acquisto.

Il costruttore si riserva la proprietà materiale ed intellettuale della presente pubblicazione e ne vieta la divulgazione e la duplicazione, anche parziale, senza preventivo assenso scritto.

Scopo di questo manuale è quello di fornire le nozioni indispensabili per l'uso e la manutenzione della macchina **Aspiratore per trucioli Art.0756** e creare un senso di responsabilità ed una conoscenza delle possibilità e dei limiti del mezzo affidato all'operatore.

Come una macchina operatrice è affidata ad esperti ed abili operatori, così la seguente macchina deve essere perfettamente conosciuta dall'operatore se si vuole che venga usata efficacemente e senza pericolo.

Gli operatori devono essere adeguatamente istruiti e preparati, perciò assicuratevi che questo manuale venga letto e consultato dal personale incaricato della messa in servizio, dell'uso e della manutenzione dell'**Aspiratore per trucioli**. Ciò al fine di rendere più sicure ed efficaci possibili tutte le operazioni eseguite da chi svolge tali compiti.

È tassativo pertanto attenersi strettamente a quanto prescritto nel presente manuale, condizione necessaria per un funzionamento sicuro e soddisfacente delle macchine.

Il personale autorizzato, prima di iniziare le operazioni di installazione e di utilizzo dell'**Aspiratore per trucioli**, dovrà quindi:

- leggere attentamente la presente documentazione tecnica;
- conoscere quali protezioni e dispositivi di sicurezza sono disponibili sulle macchine, la loro localizzazione ed il loro funzionamento.

È responsabilità del compratore accertarsi che gli utilizzatori siano sufficientemente addestrati, cioè che siano a conoscenza di tutte le informazioni e le prescrizioni riportate nella presente documentazione e che siano a conoscenza dei rischi potenziali che esistono mentre operano con l'**Aspiratore per trucioli**.

Il costruttore declina ogni responsabilità per eventuali danni a persone e/o cose, causati dalla non osservanza di quanto riportato nel presente manuale.

L'**Aspiratore per trucioli** è stato progettato e costruito con protezioni meccaniche e dispositivi di sicurezza atti a proteggere l'operatore / utilizzatore da possibili danni fisici. È tassativamente vietato modificare o rimuovere i ripari, i dispositivi di sicurezza e le etichette di attenzione. Se dovete momentaneamente farlo (ad esempio per esigenze di pulizia o riparazione), fate in modo che nessuno possa adoperare la macchina.

Modifiche alle macchine eseguite dall'utilizzatore, devono considerarsi a totale responsabilità dello stesso, perciò il costruttore declina ogni responsabilità per eventuali danni causati a persone e/o cose derivanti da interventi di manutenzione eseguiti da personale non professionalmente qualificato ed in modo difforme dalle procedure operative di seguito riportate.



FORMA GRAFICA DEGLI AVVERTIMENTI DI SICUREZZA, OPERATIVI, SEGNALAZIONI DI RISCHIO

I seguenti riquadri hanno la funzione di attirare l'attenzione del lettore / utilizzatore ai fini di un uso **corretto** e **sicuro** della macchina:



Prestare attenzione

Evidenzia norme comportamentali da tenere onde evitare danni alla macchina e/o l'insorgere di situazioni pericolose.



Rischi residui

Evidenzia la presenza di pericoli che causano rischi residui a cui l'operatore deve porre attenzione ai fini di evitare infortuni o danni materiali.

1.1 Premessa

Per un impiego sicuro e semplice dell'**Aspiratore per trucioli**, si deve effettuare una attenta lettura di questo manuale al fine di acquisire la sua necessaria conoscenza. In altre parole, la durata e le prestazioni dipendono strettamente da come viene impiegata.

Anche se si è già pratici dell'**Aspiratore per trucioli**, è necessario seguire le istruzioni qui riportate, oltre alle precauzioni di carattere generale da osservare lavorando.

- Acquisire piena conoscenza della macchina.
Leggere attentamente questo manuale per conoscerne: il funzionamento, i dispositivi di sicurezza e tutte le precauzioni necessarie. Tutto ciò per consentire un impiego sicuro.
- Indossare abiti adatti per il lavoro.
L'operatore dovrà indossare abiti adatti per evitare il verificarsi di sgradevoli imprevisti.
- Mantenere con cura la macchina.



Utilizzo della macchina

La macchina dovrà essere utilizzata solo da personale abilitato ed istruito all'uso da personale autorizzato.

2 AVVERTENZE DI SICUREZZA

2.1 Norme generali di sicurezza per macchine



Rischi connessi all'uso della macchina

NON sottovalutare i rischi connessi all'uso della macchina e concentrarsi sul lavoro che si sta svolgendo.



Rischi connessi all'uso della macchina

Nonostante l'applicazione di tutti i dispositivi di sicurezza per un uso sicuro della macchina, si deve prendere nota di tutte le prescrizioni relative alla prevenzione degli infortuni riportate nei vari punti di questo manuale.



Rischi connessi all'uso della macchina

Ogni persona che viene incaricata dell'uso e della manutenzione deve aver prima letto il libretto di istruzioni ed in particolare il capitolo sulle indicazioni riguardanti la sicurezza.

Si raccomanda al responsabile aziendale della sicurezza sul lavoro di farsi dare conferma scritta di quanto sopra.



Rischi connessi all'uso della macchina

- Durante tutte le fasi di lavoro con la macchina si raccomanda la massima cautela in modo da evitare danni a persone, a cose o alla macchina stessa.
- Utilizzate la macchina solo per gli usi previsti.
- Non manomettete i dispositivi di sicurezza previsti dal fabbricante.



Rischi connessi all'uso della macchina

Prima di iniziare qualsiasi tipo di lavoro sulla macchina l'operatore dovrà indossare i previsti dispositivi di protezione individuale (DPI), quali guanti di protezione ed occhiali protettivi.

1. Controllate sempre l'efficienza e l'integrità della macchina.
2. Prima di collegare la macchina alla rete elettrica assicurarsi che l'interruttore sia in posizione di riposo.
3. Non avviate la macchina in luoghi chiusi e poco ventilati ed in presenza di atmosfere infiammabili e/o esplosive. Non usate la macchina in luoghi umidi e/o bagnati e non esponetela alla pioggia o umidità.
4. Evitate avviamenti accidentali.
5. Prima di avviare la macchina abituatevi a controllare che non vi siano rimaste inserite delle chiavi di regolazione e di servizio.
6. Mantenete il posto di lavoro in ordine e libero da intralci; il disordine causa incidenti.



7. Fate in modo che il vostro ambiente di lavoro sia interdetto ai bambini, agli estranei ed agli animali.
8. Non chiedete alla macchina prestazioni superiori a quelle per cui è stata progettata. Utilizzate la macchina soltanto secondo le modalità e gli usi previsti descritti in questo manuale di istruzioni.
9. Lavorate senza sbilanciarvi.
10. Lavorate soltanto con illuminazione buona.
11. Indossate sempre, durante il lavoro, occhiali e guanti protettivi adeguati. Nel caso si produca polvere, utilizzate le apposite maschere.
12. Indossate indumenti appropriati. Vestiti larghi e penzolanti, gioielli, capelli lunghi ecc., possono agganciarsi ai particolari in movimento, causando incidenti irreparabili.
13. Sostituite le parti usurate e/o danneggiate, controllate che i ripari e le protezioni funzionino nel modo corretto prima di operare. Eventualmente, se necessario, fatela controllare dal personale del servizio assistenza. Utilizzate solo ricambi originali.
14. **Sezionare la tensione di rete di alimentazione della macchina quando:**
 - non usate la macchina;
 - la lasciate incustodita;
 - eseguite operazioni di manutenzione o di registrazione, perché non funziona correttamente;
 - il cavo di alimentazione è danneggiato;
 - **sostituite l'utensile;**
 - eseguite lo spostamento e/o il trasporto;
 - eseguite la pulizia.
15. Non utilizzate la macchina in ambienti con rischio di incendio e/o esplosione.
16. Si raccomanda che chi utilizza questa pubblicazione, per la manutenzione e la riparazione, abbia una conoscenza base dei principi della meccanica e dei procedimenti inerenti alla tecnica della riparazione.
17. **Il responsabile aziendale della sicurezza si accerti che il personale incaricato dell'uso della macchina abbia letto e ben compreso il presente manuale in tutte le sue parti.**
18. **Rimane a carico del responsabile aziendale della sicurezza la verifica dello stato di rischio dell'azienda secondo il D.Lgs. 81/08.**

2.2 Norme di sicurezza particolari per aspiratori

1. Non togliete mai il tubo di aspirazione o i sacchi con l'aspiratore acceso.
2. Per fermare la macchina, utilizzate sempre e soltanto il dispositivo di comando di stop (pulsante rosso).
3. Non allontanatevi dalla macchina fino a quando il motore non si sia completamente arrestato.

2.3 Norme di sicurezza per macchine elettriche



Rischi connessi all'uso della macchina

1. Non modificate, in nessun modo, l'impianto elettrico della macchina. Qualsiasi tentativo a tale riguardo, può compromettere il funzionamento dei dispositivi elettrici provocando, in tal modo, malfunzionamenti od incidenti.
2. Lavori nell'impianto elettrico della macchina devono, pertanto, essere eseguiti solo ed esclusivamente da personale specializzato ed autorizzato.
3. Se sentite dei rumori insoliti, o avvertite qualcosa di strano, fermate immediatamente la macchina. Effettuate successivamente un controllo ed, eventualmente, l'opportuna riparazione.

1. La tensione di alimentazione deve corrispondere a quella dichiarata sulla targhetta e nelle specifiche tecniche (230 V / 50 Hz).
2. È necessario l'uso di un dispositivo per l'interruzione automatica dell'alimentazione sulla linea elettrica, coordinato con l'impianto elettrico della macchina. Per informazioni dettagliate in merito contattate il Vs. elettricista di fiducia.
3. La presa di alimentazione deve essere del tipo bipolare con messa a terra (10 / 16 A, 250 V), eventuali cavi di prolunga devono avere le sezioni uguali o superiori a quelle del cavo di alimentazione della macchina.
4. Fate in modo che il cavo di alimentazione non vada a contatto con oggetti caldi, superfici umide, oliate e/o con bordi taglienti.
5. Il cavo di alimentazione deve essere controllato periodicamente e prima di ogni uso per verificare la presenza di eventuali segni di danneggiamento o di usura. Se non risultasse in buone condizioni, sostituite il cavo stesso.
6. Non utilizzate il cavo di alimentazione per sollevare la macchina o per staccare la spina dalla presa.

2.4 Assistenza tecnica

Per qualunque inconveniente o richiesta di chiarimento contattate senza esitazioni il Servizio Assistenza del vostro rivenditore, che dispone di personale competente e specializzato, attrezzature specifiche e ricambi originali.

2.5 Altre disposizioni

DIVIETO DI MANOMISSIONE DI DISPOSITIVI DI SICUREZZA

La prima cosa da fare quando si inizia a lavorare, è controllare la presenza ed integrità delle protezioni e il funzionamento delle sicurezze.

Se riscontrate qualche difetto non utilizzare la macchina!

È tassativamente vietato, pertanto, modificare o rimuovere i ripari, i dispositivi di sicurezza, le etichette e le targhe di indicazione.



3 SPECIFICHE TECNICHE

Modello	Art. 0756
Massa (kg)	25
Tensione nominale (V)	230
Frequenza (Hz)	50
Potenza (W)	750
Velocità del motore (giri/min.)	2.950
Portata aria (m ³ /h)	850
Pressione acustica (dB(A)) secondo UNI EN ISO 3744:2010	77,2 ± 3,2
Livello di pressione acustica (dB(A)) al posto operatore secondo UNI EN ISO 11202:2010	79,6 ± 4,0
Dimensioni (mm)	500 x 600 x 1700



Infiammabilità delle polveri

Il presente aspiratore per trucioli non è stato progettato per funzionare in ambienti classificati ATEX, anche se creati dall'aspiratore stesso. Prima di mettere in opera l'aspiratore effettuate una valutazione sulla possibilità di creazione di una zona classificata in base alla dimensione dei trucioli creati dalla macchina a cui è collegato e dalla concentrazione degli stessi.

NON UTILIZZATE QUESTO ASPIRATORE IN CASO DI FORMAZIONE DI AMBIENTE CLASSIFICATO.



Inalazione delle polveri

Durante l'utilizzo dell'aspiratore per trucioli, in base alle dimensioni delle particelle aspirate e alla natura di suddette particelle sarà necessario indossare una mascherina per proteggere le vie respiratorie od utilizzare una cappa aspirante supplementare per non esporre gli utilizzatori a particelle fini volatili.

4 DESCRIZIONE DELLA MACCHINA



Figura 1 – Vista generale dell'Aspiratore.

- | | |
|----------|----------------------------------|
| 1 | Ventola di aspirazione |
| 2 | Convogliatore rifiuti |
| 3 | Interruttori di avvio ed arresto |
| 4 | Base di supporto |
| 5 | Asta di supporto sacco |

- | | |
|----------|------------------------------|
| 6 | Sacco filtrante |
| 7 | Sacco di raccolta |
| 8 | Attacchi tubi di aspirazione |
| 9 | Piedistallo |



4.1 Targhetta di identificazione

Sulla macchina è presente la seguente targhetta di identificazione (Figura 2).

Fabbricante	 Via del commercio 81 41058 Vignola MO - ITALY	Diam. collettore aria	100	mm
Articolo	0756	Potenza	750	W
Lotto n°		Tensione	230	V
Anno	2016	Frequenza	50	Hz
		Velocità max	2950	giri/min

Figura 2 – Targhetta di identificazione.

4.2 Pittogrammi

Sulla macchina sono presenti i seguenti pittogrammi di segnalazione:

- Pittogramma del senso di rotazione della ventola (Figura 3);

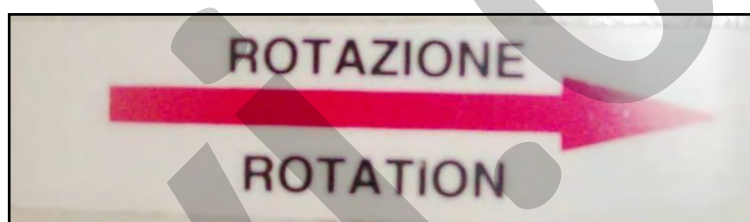


Figura 3 – Pittogramma del senso di rotazione.

- Pittogramma con il riepilogo delle principali precauzioni di sicurezza;

1. Non usare questa macchina senza aver prima letto il manuale di uso e manutenzione.
2. Non aspirare liquidi, materiali umidi, vetro, metalli e materiali esplosivi o che possono creare un ambiente infiammabile o esplosivo.
3. Non introdurre o avvicinare le mani o altri oggetti al foro di aspirazione della macchina.
4. Non tagliare o rompere la griglia di aspirazione.
5. **Togliere corrente prima di pulire la griglia d'aspirazione, o di qualsiasi manutenzione e riparazione.**
6. **Non avviare l'aspiratore senza aver fissato il tubo d'aspirazione.**

Figura 4 – Pittogramma con le precauzioni di sicurezza.

- Pittogramma di attenzione con l'indicazione dei principali rischi residui (proiezione di schegge, folgorazione, ecc.) e l'indicazione grafica di alcune prescrizioni di sicurezza (indossare gli occhiali di protezione, leggere il manuale, ecc.).

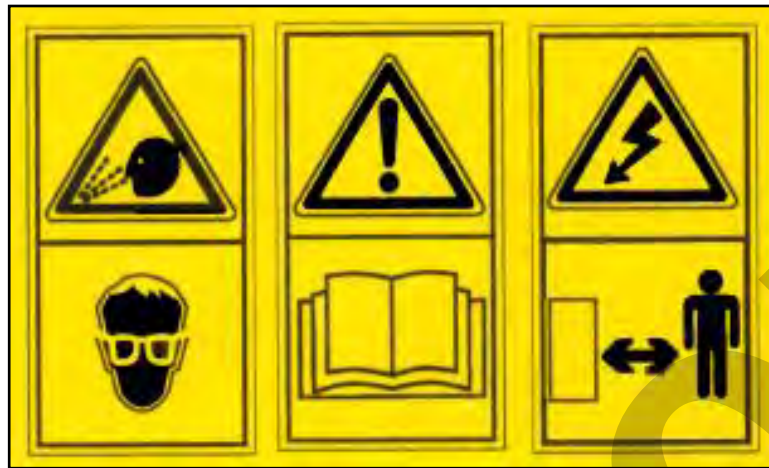


Figura 5 – Pittogramma di attenzione e segnalazione.



5 INSTALLAZIONE DELLA MACCHINA

5.1 Montaggio dell'Aspiratore



Pulire la zona di lavoro

Prima di iniziare il montaggio, pulire la zona di lavoro dalla sporcizia eventualmente presente.

Aprire la scatola di imballaggio ed estrarre tutte le parti che compongono la macchina (Figura 6).

A	Piedistallo	E	Ruote pivotanti(4)
B	Aspiratore e motore elettrico	F	Sacchi (2)
C	Convogliatore	G	Guarnizione
D	Base piedistallo	H	Kit di montaggio

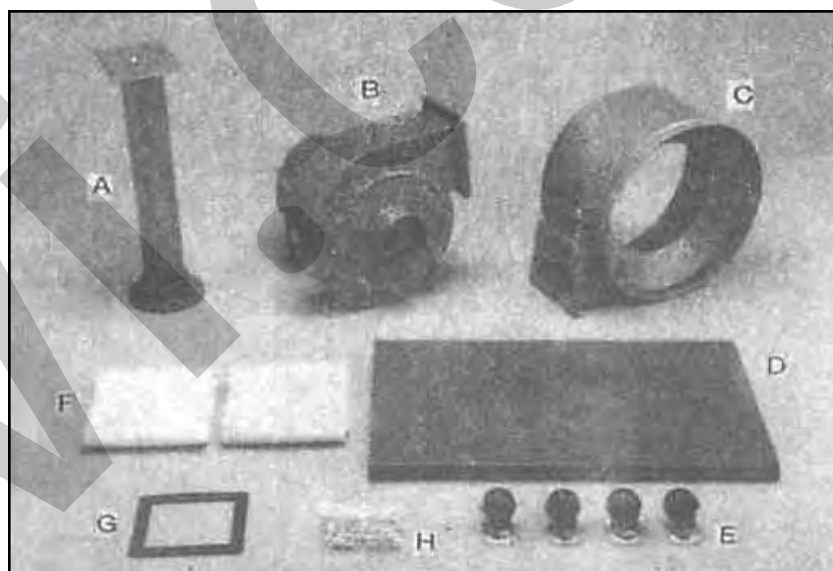


Figura 6– Parti che compongono la macchina.

Per il montaggio dell'aspiratore per trucioli sono necessari: cacciaviti, con punta piatta ed a croce, e chiavi per dadi esagonali di misura 8 - 10 - 13 mm.

Capovolgete la base (D) e montate le quattro ruote pivotanti (E) avvitando le viti nelle relative sedi tramite un cacciavite adeguato (Figura 7).

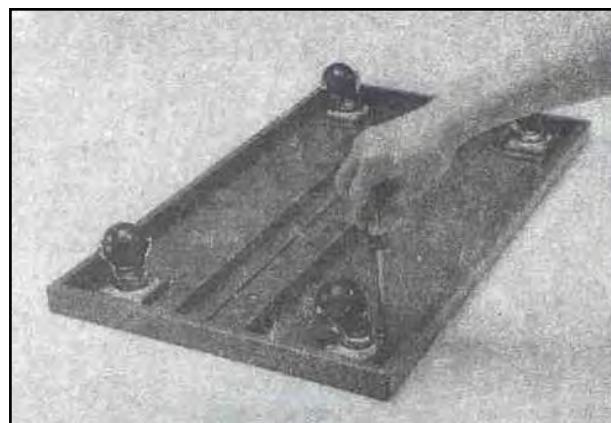


Figura 7– Montaggio delle ruote.

Installate il piedistallo (A) sulla base di supporto (con la parte circolare sotto), stringendo le quattro viti nelle sedi tramite una chiave per dadi esagonali di 13 mm (Figura 8).

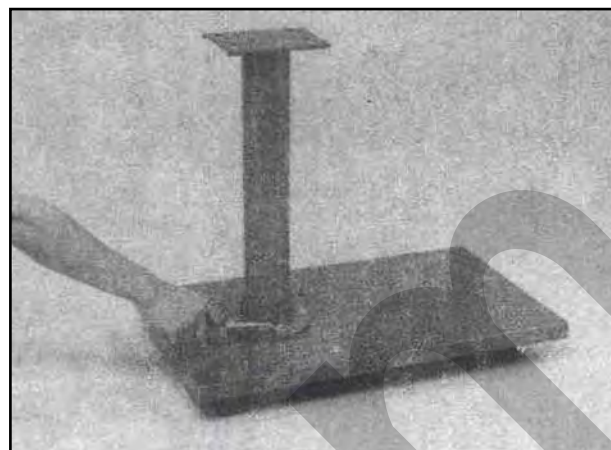


Figura 8- Montaggio della base di supporto.

Posizionate l'aspiratore (B) sulla base di supporto e fissatelo con le quattro viti, le rondelle e i dadi utilizzando una coppia di chiavi per dadi esagonali di 13 mm (Figura 9)

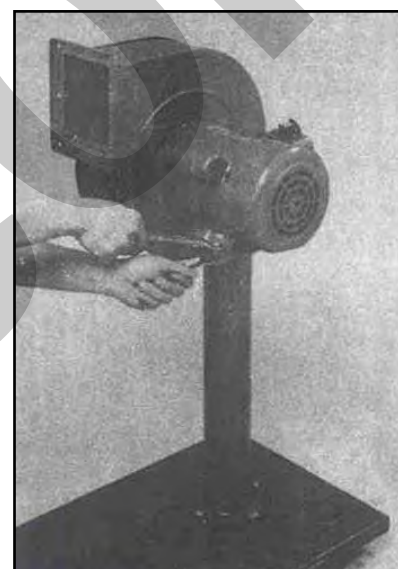
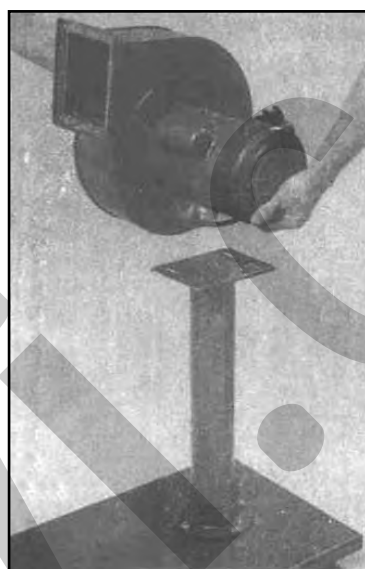


Figura 9- Montaggio dell'aspiratore.



Appoggiate la guarnizione **sull'uscita dell'aspiratore**, avendo cura di far combaciare i fori della **stessa con quelli dell'uscita dell'aspiratore**, ed assemblate il convogliatore (C) sullo stesso interponendovi la guarnizione (G). Fissate dunque i 6 bulloni stringendoli con una chiave di 10 mm (Figura 10).



Figura 10- Montaggio del convogliatore.

Terminate il montaggio della macchina con **l'installazione dei sacchi di raccolta e di filtraggio** (vedere la figura 8). Stringete con cura la cinghia dopo averla fatta passare oltre il bordo del convogliatore. Appendete il sacco superiore **all'apposita asta di sostegno** (Figura 11).

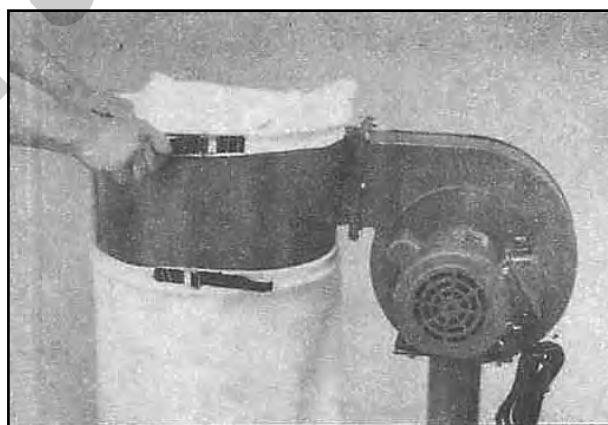


Figura 11- Montaggio dei sacchi.

Dopo il montaggio della macchina, tramite il bullone (A) registrare la posizione del convogliatore (B) e poi stringere il dado (C). Una perfetta registrazione del convogliatore limita moltissimo le vibrazioni durante il funzionamento.

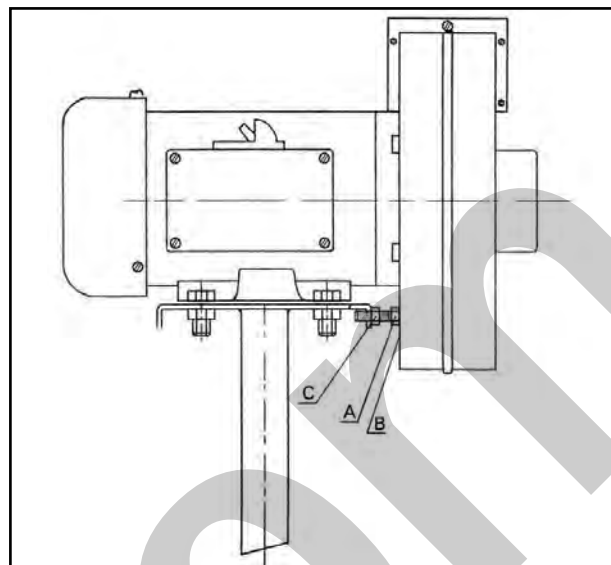


Figura 12- Bullone di regolazione.

Le operazioni di montaggio della macchina sono così terminate.

Per il funzionamento è necessario spostare l'aspiratore nelle vicinanze della macchina per la lavorazione del legno a cui deve essere collegato. Questa operazione è facilitata dalla presenza delle ruote pivotanti posizionate sotto la base.



Perdita di stabilità

Posizionare l'aspiratore per trucioli su una base solida, resistente, piana ed orizzontale per evitare che si ribalti.



Installazione della macchina

Non installare la macchina all'aperto per evitare danneggiamenti ai sacchi, al circuito elettrico di comando e perdite di funzionalità.

La macchina non può essere usata da sola ma va collegata, tramite un tubo adatto ad una macchina per la lavorazione del legno.



5.2 Montaggio del tubo di aspirazione

L'aspiratore per trucioli va collegato, tramite un tubo di aspirazione (di diametro adeguato), ad una macchina per la lavorazione del legno o ad altro macchinario che scarica della segatura e/o dei trucioli di legno che devono essere raccolti.

Per collegare l'aspiratore a una macchina, montare il collettore nero all'ingresso dell'aspiratore, fissandolo con l'apposita vite di blocco. Dopo di che collegare il tubo di diametro adeguato (\varnothing 100mm) al collettore.



Figura 13 – Attacco del tubo di aspirazione.

Se invece, l'aspiratore per trucioli viene collegato a due macchine, il tubo di scarico dei trucioli della prima macchina sarà inserito su una bocca di entrata dell'aspiratore e il tubo di scarico dei trucioli della seconda macchina sarà inserito sull'altra bocca di entrata dell'aspiratore.



Installazione del tubo di aspirazione

- Non installare il tubo di aspirazione con il motore acceso; inoltre, per maggiore sicurezza togliete la spina di alimentazione dalla presa.
- Non introdurre o avvicinare le mani o altri oggetti al condotto di aspirazione della macchina.
- Non tagliare, rompere o modificare la griglia del condotto di aspirazione.

5.3 Connessione della spina elettrica e avvio di prova

1. Inserite la spina elettrica di alimentazione in una presa di corrente bipolare con messa a terra (10/16 A, 230 V).
2. **Avviate la macchina, premendo l'interruttore di accensione ed assicuratevi che il senso di rotazione della ventola sia conforme con quello indicato dalla freccia apposta sul carter di protezione (Figura 14).**



Figura 14 – Freccia di direzione

3. Controllate che i sacchi e il tubo di aspirazione siano correttamente fissati e soprattutto che rimangano stabili in posizione.



6 INTERRUTTORI DI COMANDO

Sono posti sul corpo dell'aspiratore, sotto la calottina apribile del pulsante d'emergenza. Servono per accendere e spegnere l'aspiratore per trucioli.

6.1 Interruttore di avviamento (start)

Il pulsante verde (I), serve per l'avviamento (accensione) dell'aspiratore per trucioli (Figura 15). Attraverso questo pulsante, viene alimentato il motore elettrico collegato con la ventola.

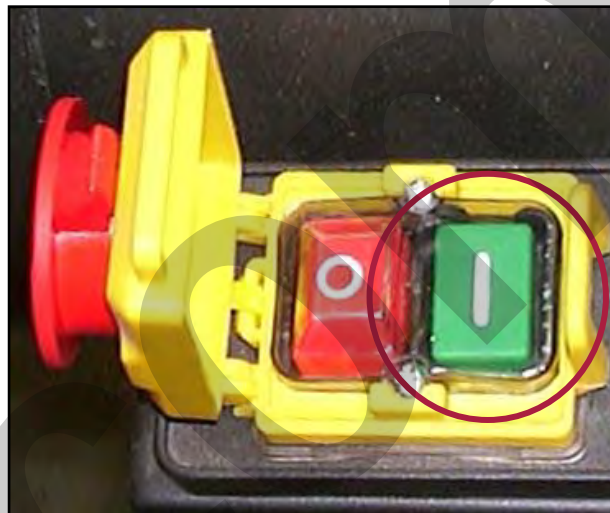


Figura 15 – Dettaglio interruttori.

6.2 Interruttore di spegnimento (stop)

Il pulsante rosso (O), serve per lo spegnimento (stop) dell'aspiratore per trucioli (Figura 16). Attraverso questo pulsante, viene tolta l'alimentazione al motore elettrico e viene così fermata la rotazione della ventola.

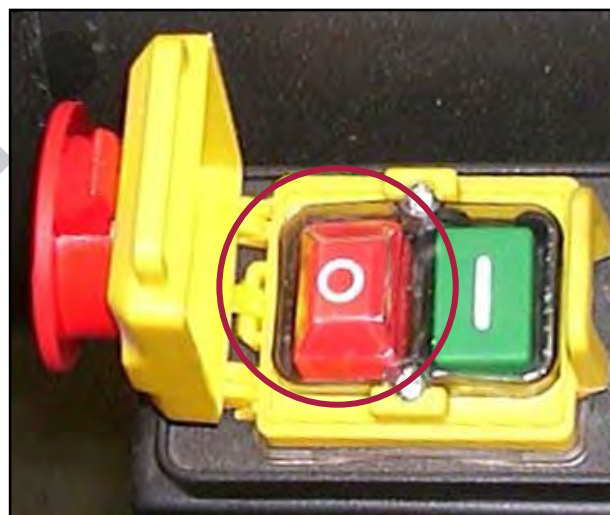


Figura 16 – Dettaglio interruttori.

6.3 Funzionamento

L'aspiratore per trucioli è una macchina molto semplice da utilizzare. Dopo aver collegato la spina di alimentazione ed il/i tubo/i di aspirazione dei trucioli, la macchina è pronta all'uso.

Accendete prima l'aspiratore per trucioli, premendo il pulsante verde (Figura 15) e poi la macchina per la lavorazione del legno. Terminato l'utilizzo spegnete la macchina e poi l'aspiratore. Per l'accensione della macchina per la lavorazione del legno, seguite le istruzioni del fabbricante.



Utilizzo della macchina

L'aspiratore per trucioli deve essere usato accoppiato con una o due macchine per la lavorazione del legno (o similare) per raccogliere la segatura ed i trucioli prodotti da quest'ultima durante la lavorazione.

6.4 Svuotamento del sacco di raccolta dei trucioli

Per lo svuotamento del sacco (o dei sacchi, nel caso l'aspiratore per trucioli sia collegato a due macchine per la lavorazione del legno), fermate la macchina (o le macchine) per la lavorazione legno seguendo le relative istruzioni d'uso e poi l'aspiratore premendo il pulsante rosso (Figura 16) attendendo il completo arresto di tutte le macchine.

Sganciate la cinghietta di fissaggio del sacco pieno di trucioli dopodiché togliete il sacco e vuotatelo.

Per il montaggio procedete in senso inverso, mettete prima il sacco in posizione, poi agganciate la cinghietta stringendo accuratamente.



7 SICUREZZE DELLA MACCHINA

7.1 Sicurezze elettriche

Il dispositivo di comando inserito nel circuito elettrico dell'aspiratore per trucioli è un **interruttore magnetico** a due pulsanti. Esso garantisce contro il pericolo di avviamenti indesiderati e/o accidentali della macchina in quanto la commutazione può avvenire **solamente attraverso un'azione volontaria atta allo scopo e quando la macchina è alimentata.**

Il pulsante di avviamento (start) è, inoltre, dotato di collare di protezione.

In caso di funzionamento difettoso o di guasto, l'aspiratore per trucioli è dotato di cavo elettrico e spina con **conduttore di messa a terra**, che fornisce un percorso di minima resistenza per la corrente elettrica riducendo il pericolo di folgorazione.

La spina dovrà essere inserita in una presa adatta, collegata a terra secondo le normative vigenti. Eventuali cavi di prolunga devono essere di sezione uguale o superiore a quella del cavo di alimentazione della macchina.



Scossa elettrica

Un errato collegamento del conduttore di messa a terra della macchina può generare il rischio di scosse elettriche.

E' consigliato l'uso di un **dispositivo salvavita** sulla linea di alimentazione elettrica per un campo di intervento da 10 a 30 mA nominali. Per informazioni dettagliate in merito contattate il Vs. elettricista di fiducia.

Se non avete ben capito le istruzioni per la messa a terra o se dubitate dell'esatta messa a terra della macchina, effettuate un controllo insieme a un elettricista qualificato.

7.2 Dispositivi di sicurezza "meccanici"

7.2.1 Carter di protezione

Esso ha il compito di impedire che i trucioli di legno aspirati vengano scagliati verso il viso dell'operatore, e di convogliarli all'interno del sacco di raccolta.



Controllo dei dispositivi di sicurezza

- Ogni volta che si utilizza l'aspiratore per trucioli controllare il perfetto montaggio e funzionamento della macchina, nonché il posizionamento dei dispositivi di sicurezza.
- In caso di avarie e/o rotture, non utilizzare la macchina.



Utilizzo dei DPI

In ogni caso di pulizia o manutenzione della macchina, utilizzare SEMPRE adeguati dispositivi di protezione individuale (DPI) quali:

- Guanti;
- Mascherine antipolvere sul viso e sugli occhi.



Figura 17 – Indicazione dei DPI da utilizzare.



8 MANUTENZIONE

8.1 Manutenzione ordinaria



Scossa elettrica

Prima di ogni controllo o manutenzione, spegnere la macchina e staccare SEMPRE la spina elettrica di alimentazione dalla presa. Ciò per non generare il rischio di scosse elettriche.

Pulite regolarmente ed abbiate cura della Vs. macchina, ciò vi garantirà una perfetta efficienza ed una lunga durata della stessa.

Attraverso l'uso di un compressore, soffiare via regolarmente la polvere ed i trucioli di legno che si accumulano sulla macchina e sui ripari di protezione.



Lavori con l'aria compressa

Indossare SEMPRE gli occhiali di protezione quando si utilizza l'aria compressa.

Per la pulizia del corpo macchina e delle altre parti esterne usare esclusivamente un panno inumidito con acqua calda.



Pulizia della macchina

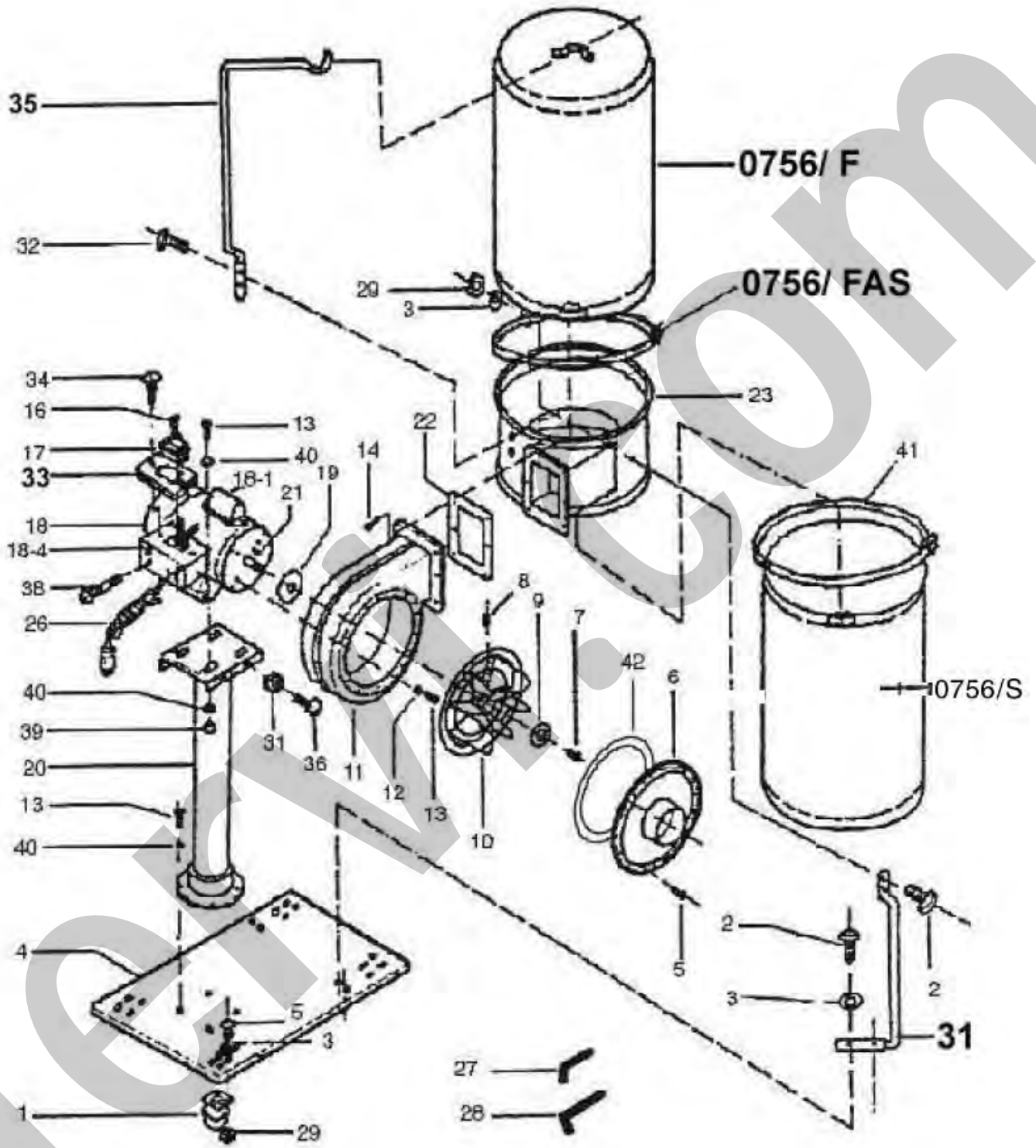
NON usare detergenti o solventi vari; le parti in plastica sono facilmente aggredibili dagli agenti chimici.

Controllare periodicamente il riempimento dei sacchi e svuotateli prima che siano troppo pieni.

9 RICERCA DEI GUASTI

PROBLEMA	PROBABILE CAUSA	SOLUZIONE
Funzionamento rumoroso.	<ul style="list-style-type: none"> A) Cuscinetti danneggiati. B) Cuscinetti non lubrificati. C) Sfregamento di una pala del ventilatore. 	<ul style="list-style-type: none"> A) Contattare il servizio assistenza. B) Lubrificare. C) Registrare posizione del convogliatore.
Il motore non si avvia.	<ul style="list-style-type: none"> A) Alimentazione elettrica. B) Collegamenti elettrici. C) Avvolgimenti del motore bruciati. D) Interruttore rotto. 	<ul style="list-style-type: none"> A) Verificare il cavo di alimentazione. B) Verificare i collegamenti elettrici. C) Contattare il servizio assistenza. D) Contattare il servizio assistenza.

10 PARTI DI RICAMBIO



Tutti i diritti di riproduzione e divulgazione del presente Manuale Tecnico e della documentazione citata e/o allegata, sono riservati. E' fatto espresso divieto di riprodurre, pubblicare o distribuire informazioni tratte dal presente Manuale. Copyright by FERVI



N°	Descrizione	N°	Descrizione
0756/01	Ruote	0756/22	Guarnizione asta
0756/02	Vite autofilettante M5-8x15	0756/23	Collettore
0756/03	Rondella 5mm	0756/S	Sacco raccolta
0756/04	Base	0756/26	Cavo alimentazione
0756/05	Vite autofilettante M5-8x15	0756/27	Chiave esagonale 4mm
0756/06	Riduzione aspirazione	0756/28	Chiave esagonale 5mm
0756/07	Bullone esagonale M6-1x20	0756/29	Dado M5-8
0756/08	Grano M8-1.25x12	0756/31	Staffa
0756/09	Rondella	0756/32	Vite autofilettante M4-7x8
0756/10	Ventola	0756/33	Piastra per interruttore
0756/11	Convogliatore	0756/34	Bullone
0756/12	Rondella 8mm	0756/35	Sostegno
0756/13	Bullone esagonale M8-1.25x15	0756/36	Bullone M6-1x25
0756/14	Bullone esagonale M8-1.25x15	0756/38	Vite autofilettante M4-7x8
0756/16	Interruttore	0756/39	Dado M8x1.25
0756/17	Pulsante	0756/40	Rondella
0756/18	Motore	0756/42	Guarnizione
0756/19	Guarnizione	0756/F	Sacco filtraggio
0756/20	Supporto motore	0756/FAS	Fascetta sacco
0756/21	Chiavetta 5x30		

11 SMALTIMENTO COMPONENTI E MATERIALI

Qualora la macchina debba essere rottamata, si deve procedere allo smaltimento delle sue parti in modo differenziato.



Abbiatelo rispetto dell'ambiente!

Rivolgersi ad un centro specializzato per la raccolta di materiali metallici.

La struttura dell'aspiratore per trucioli è in acciaio, i sacchi sono in tessuto, il coperchio del motore in plastica. A tal proposito, suddividere i materiali in funzione della loro natura, incaricando imprese specializzate abilitate allo smaltimento, in osservanza di quanto prescritto dalla legge.

12 CIRCUITO ELETTRICO

